



N-TypeABC

Řada Black Hole

AIKO-A-MAH54Mb

Až 23.6%
445W-460W



Produktová
záruka



Výkonová
záruka



reddot winner 2023

Celočerný design

Žádné grid lines na přední straně

Vyšší výkon

Vyšší účinnost: 23.6%

Nižší degradace: 1. rok $\leq 1.0\%$, roky 2 -30 $\leq 0.35\%$

Lepší teplotní koeficient: $-0.29\%/^{\circ}\text{C}$

Optimalizovaný Balance of System (BOS)

Výrazné snížení nákladů na montážní konstrukci, kabeláž a pracovní sílu.

Certifikace systému řízení kvality

IEC 61730 (2016) IEC 61215 (2021)

ISO 9001:2015 Management kvality

ISO 14001:2015 Environmentální management

ISO 45001:2018 Bezpečnost a ochrana zdraví při práci

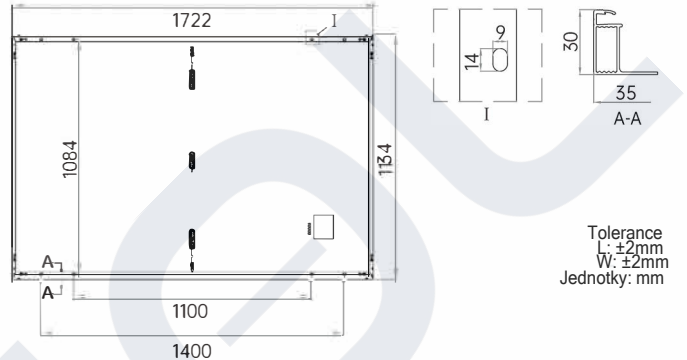
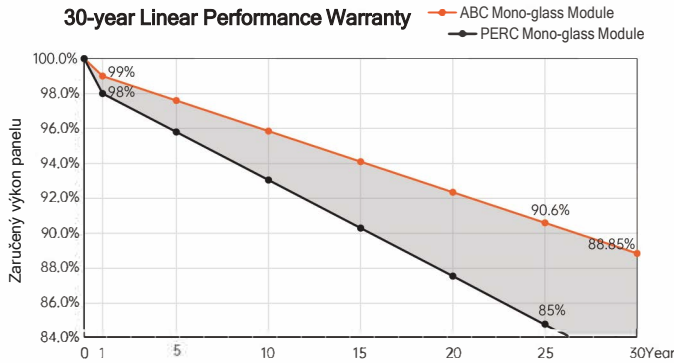


460W
Výkon

23.6%
Účinnost

≤1%
Degradace v 1. roce

≤0.35%
Roční degradace ve 2. až 30. roce



Elektrické parametry

(STC: AM1.5 1000W/m² 25 °C NOCT: AM1.5 800W/m² 20 °C 1m/s)

Tolerance výkonu: 0- + 3% Max. nejistota testování výkonu: ±3%

Model	AIKO-A445-MAH54Mb		AIKO-A450-MAH54Mb		AIKO-A455-MAH54Mb		AIKO-A460-MAH54Mb	
	STC	NOCT	STC	NOCT	STC	NOCT	STC	NOCT
Zkušební podmínky	STC	NOCT	STC	NOCT	STC	NOCT	STC	NOCT
P _{mp} [W]	445	336	450	339	455	343	460	347
U _{oc} [V]	40.09	37.76	40.19	37.85	40.29	37.94	40.39	38.04
U _{mp} [V]	33.91	31.94	34.01	32.03	34.11	32.12	34.21	32.22
I _l [A]	13.69	11.10	13.75	11.15	13.81	11.20	13.87	11.25
I _{mp} [A]	13.13	10.52	13.24	10.61	13.35	10.70	13.45	10.78
Účinnost panelu	22.8%		23.0%		23.3%		23.6%	

Mechanické parametry

Typ buňky	Monokrystalický křemík
Přední strana Mono sklo	3.2 mm tvrzené sklo s antireflexní úpravou
Rám	Černý anodizovaný hliník
Kabeláž	4mm ² (IEC) 12AWG(UL) 350mm či délka na míru
Počet buňek	108(6*18)
Junction Box	IP68, tři bypass diody
Konektor	MC4 kompatibilní
Hmotnost	20.5kg±3%
Rozměry	1722*1134*30mm
Balení	36ks na paletě/216 ks na 20' GP/936 ks na 40' HQ

Teplotní koeficienty (STC)

Teplotní koeficient I _{sc}	+ 0.05%/ °C
Teplotní koeficient U _{oc}	- 0.24%/ °C
Teplotní koeficient P _{mp}	- 0.29%/ °C

Instalační pokyny

Provozní teplota	- 40 °C +85 °C
Maximální hodnota sériové pojistky	25A
Třída ochrany	Třída II
Tolerance U _{oc} a I _{sc}	±3%
Max. systémové napětí	DC1500V
Maximální statická zátěž	Přední str. 5400Pa, zadní str. 2400Pa
Test na krupobití	Průměr krup 25 mm, rychlost 23 m/s
Požární klasifikace	IEC Třída C

SOLSOL

SOLSOL s.r.o.
Králova 298/4, Brno, 616 00, Česká republika
sales@solsol.cz
www.solsol.cz

AIKO

Shenzhen Aiko Digital Energy Technology Co., Ltd
16-28 floor, Building A, Terra City Building, Terra 4 Road No. 66,
Futian District, Shenzhen
marketing@aikosolar.com