



Návod k obsluze pro přístroj

ELEMAN spol. s r.o.

DDS353(G) 50A MID (8811)

1-FÁZOVÝ elektroměr pro fakturační měření

Pro přímé 1-tarifní měření



1. Úvod
2. Technické parametry
3. Popis
4. Displej
5. Schéma zapojení
6. Rozměry elektroměru
7. S0 – impulzní výstup
8. Pokyny k instalaci
9. Bezpečnostní pokyny

1. Úvod

Jedná se o jednoduchý 1-fázový 1-modulový elektroměr pro přímé měření s certifikátem **MID** a montáží na nosnou lištu 35 mm (DIN), který měří spotřebovanou energii [kWh]. Má široké využití v systémech měření elektrické energie. Pro svůj inovativní vzhled, dobrou kvalitu a rozumnou cenu je tento elektroměr velmi oblíben po celém světě. Kromě toho je instalace usnadněna hmotností pouze 0,0728kg a vestavnou šířkou 18 mm.

2. Technické parametry

Napětí:	230 V
Proudové parametry:	
Minimální I_{min} :	0,25 A
Maximální I_{max} :	50 A
Referenční I_{ref} (nebo základní I_b):	5 A
Třída přesnosti:	B
Splňuje požadavky norem:	EN 50470-1/3
Frekvence:	50 Hz
Impulzní konstanta:	1000 imp/kWh
Displej:	LCD 5+2 = 99999,99 kWh
Příkon:	$\leq 8 \text{ VA}$ $\leq 0,4 \text{ W}$
Spouštěcí proud:	0,004 I_b
Teplotní rozsah:	- 25°C až + 55°C
Průměrná roční hodnota vlhkosti:	75 %
Maximální hodnota vlhkosti:	95 %

3. Popis



A Indikační LED
(1000imp. = 1kWh)

Materiál

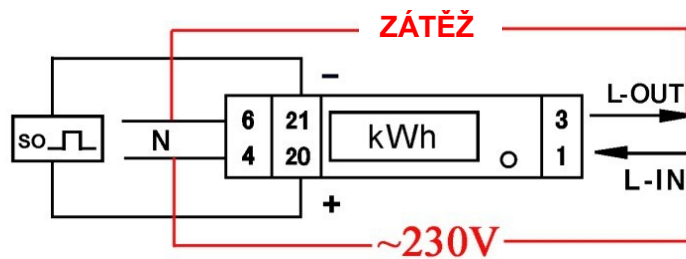
Kryt	PC+ABS
Kryt svorkovnice	PC+ABS
Spodní část	PC+ABS

4. Displej

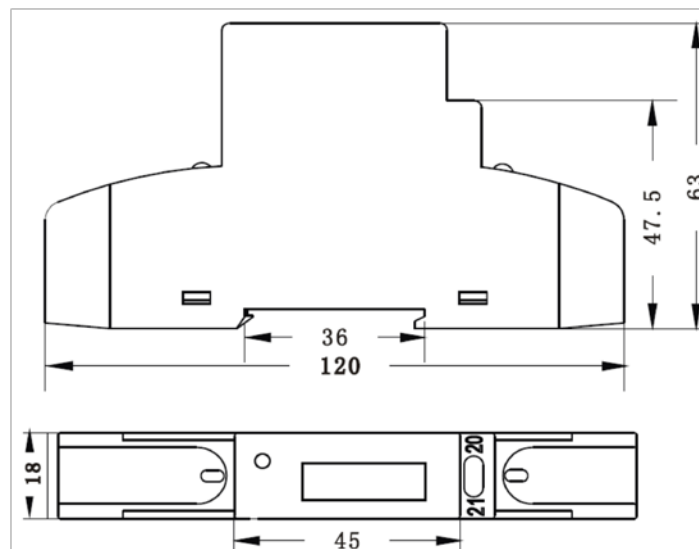


5. Schéma zapojení

* poznámka: „N“ – vodič není nutno rozdělovat – svorky 4 a 6 jsou galvanicky propojené



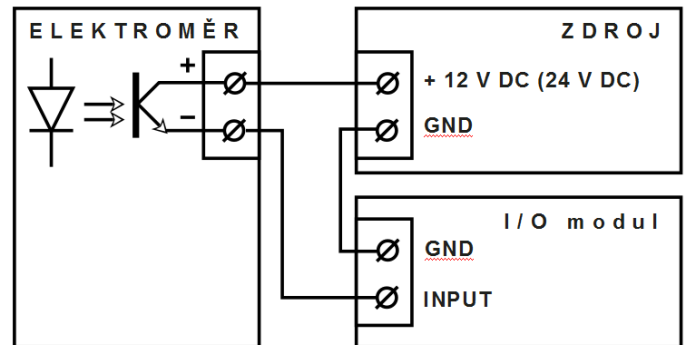
6. Rozměry elektroměru



Výška	120 mm
Šířka	18 mm
Hloubka	63 mm
Hmotnost	0,0728 kg (čistá)

7. S0 – impulzní výstup

Napětí	12~27 V
Proud	≤ 27 mA
Max. délka vedení	20 m
Šířka impulzu	90 ms
Připojení ke svorkám	20 a 21
Limitní hodnoty	max. 60 V DC
	max. 50 mA
Impulzní výstup	S0



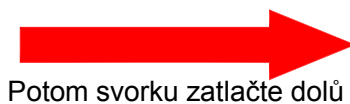
S0 je rozhraní definované normou DIN 43864 a každý elektroměr by jím měl být vybaven. Stejně tak lze **S0** výstup získat z plynoměru, z vodoměru, z měřiče tepla a dalších zařízení. Potřebujete znát množství energie, které elektroměr změřil? Díky S0 rozhraní můžete snadno, přesně a velmi levně získat informace o odběru energie.

8. Pokyny k instalaci

- Zvolte standardní nosnou lištu 35 mm (DIN, s délkou podle vlastní volby) a připevněte ji na požadované místo v rozváděči.
- Zatlačte svorku ve spodní části elektroměru k zajištění, viz obr. 1 a obr. 2.



Obr. 1

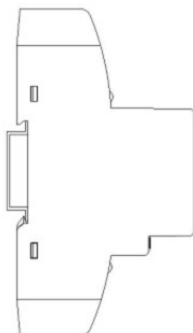


Potom svorku zatlačte dolů

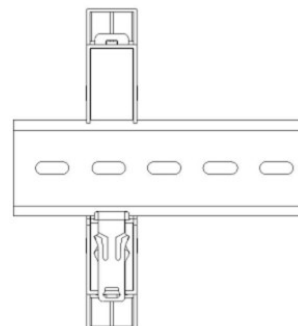


Obr. 2

- Vložte elektroměr na lištu podle obr. 3, potom zatlačením svorku zajistěte viz obr. 4.



Obr. 3



Obr. 4

- Na obr. 5 vidíte stav po instalaci.
- Proved'te zapojení podle schématu, viz obr. 6.



Obr. 5



Obr. 6

- Poznámka: „N“ – vodič není nutno rozdělovat – svorky 4 a 6 jsou galvanicky propojené
- Po zapojení zaplombujte kryt svorek olověnou plombou, viz obr. 7.



Obr. 7

Doporučené vodiče (orientační přehled) :

Bezpečné zatížení vodiče s pryžovou nebo plastovou izolací (1)						
Specifikace (mm)		Jmenovitý průřez (mm ²)	Bezpečné zatížení (A)			
			BX	BLX	BV	BLV
1*1,13		1	20		18	
1*1,37		1,5	25		22	
1*1,76		2,5	33	25	30	23
1*2,24		4	42	33	40	30
1*2,73		6	55	42	50	40
7*1,33		10	80	55	75	55
7*1,76		16	105	80	100	75
7*2,12		25	140	105	130	100
7*2,50		35	170	140	160	125
19*1,83		50	225	170	205	150
19*2,14		75	280	225	255	185
19*2,50		95	340	280	320	240

Poznámka : BX (BLX) – vodič s měděným (hliníkovým) jádrem a pryžovou izolací nebo BV (BLV) – vodič s měděným (hliníkovým) jádrem a plastovou PVC izolací, běžně používané ve střídavých či stejnosměrných rozvodných soustavách 500 V nebo do 500 V. Údaje v tabulce platí pro teplotu 35°C, hodnota únosného zatížení platí pro vodič s jednoduchou izolací.

9. Bezpečnostní pokyny

Informace pro vaši bezpečnost

Tento návod neobsahuje všechny bezpečnostní pokyny pro obsluhu tohoto zařízení (modulu, přístroje), protože specifické provozní podmínky, místní zákony nebo předpisy mohou vyžadovat další opatření. Informace, které jsou zde uvedeny, je však třeba respektovat, aby mohla být zajištěna bezpečnost vašich pracovníků a nedošlo k poškození zařízení. Tyto informace jsou podle závažnosti varování označeny výstražným trojúhelníkem s vykřičníkem nebo symbolem blesku.



Varování

Znamená, že nedodržení příslušného pokynu může mít za následek smrtelné nebo vážné zranění, nebo značné materiální škody.



Výstraha

Znamená nebezpečí úrazu elektrickým proudem a nedodržení nezbytných bezpečnostních opatření může mít za následek smrtelné nebo vážné zranění, nebo značné materiální škody.

Kvalifikované osoby

Instalaci a obsluhu zařízení popsaného v tomto návodu mohou provádět pouze kvalifikované osoby. V tomto návodu jsou za kvalifikované osoby považovány pouze takové osoby, které jsou oprávněné k instalaci, připojení a používání tohoto zařízení a mají odpovídající znalosti značení a uzemňování elektrických zařízení a obvodů, a tyto činnosti mohou provádět podle platných bezpečnostních a regulačních norem.

Použití v souladu s určením

Zařízení (přístroj, modul) smí být používáno pouze k účelům uvedených v katalogu a návodu k obsluze a pouze ve spojení s přístroji a komponentami doporučenými a schválenými společností YTL.

Vyloučení odpovědnosti

Zkontrolovali jsme obsah této publikace a učinili jsme veškerá možná opatření k zajištění maximální přesnosti popisů v ní uvedených. Nemůžeme však zcela vyloučit, že nedojde k odchylkám od popisů, proto nepřebíráme žádnou odpovědnost za chyby nebo opomenutí v uvedených informacích. Informace uvedené v tomto návodu jsou pravidelně kontrolovány a potřebné korekce budou zahrnuty do následných vydání. Pokud máte jakékoliv připomínky, laskavě nás o nich informujte.

Vyhrazujeme si právo na provedení technických úprav bez předchozího oznámení.

Autorské právo

Copyright Zhejiang Yongtailong Electronic Co., Ltd. -Duben 2013. Všechna práva vyhrazena.

Je zakázáno přenášet nebo kopírovat tento dokument nebo používat nebo zpřístupňovat jeho obsah bez našeho výslovného souhlasu. Jakékoliv rozmnožování je porušením zákona a podléhá trestním a občanskoprávním sankcím. Vyhrazujeme si všechna práva, zejména pokud jde o platné nebo schválené patentové tituly nebo registrované ochranné známky.

Obecné varování

Po odstranění obalu zkontrolujte nepoškozenost jednotky. V případě pochybností zařízení nepoužívejte a obraťte se na technický personál.

Montáž elektrických spotřebičů musí provádět pouze osoba s elektrotechnickou kvalifikací. Je nezbytně nutné dodržovat obecně platná bezpečnostní opatření.

V případě poruchy a/nebo špatného fungování zařízení jej vypněte. V případě potřeby opravy se obračejte pouze na technický personál. Nedodržení výše uvedených zásad může ohrozit bezpečnost zařízení.

Záruka

Výrobce opraví nebo vymění zaplombované produkty do 18 měsíců při zjištění výrobků, které nejsou v souladu s technickou specifikací.

Technická podpora

Dovozce: ELEMAN spol. s r.o.

Pobočka a sklad: **Olomoucká 107, 796 01 Prostějov**
Email: info@eleman.cz
Telefon: **+420 739 201 336**