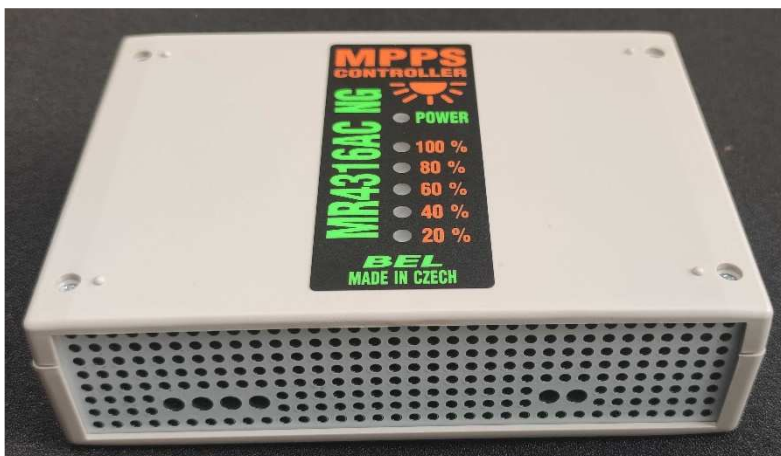


# Regulátor MR4316AC NG

v8



## Popis:

Regulátor MR4316AC NG optimalizuje přizpůsobení odporu topné spirály boileru a fotovoltaických panelů tak, aby energie získaná z panelů byl co největší. Zapojuje se mezi solární panel a topnou spirálu boileru. Je určen k montáži na zeď.

**Výstupní napětí na výstupu je střídavé, takže regulátor může být používán i s běžným boilerem s topnou spirálou pro střídavé napětí.**

Vstupní napětí může být od 60 do 430 V. Na výstup lze připojit spotřebič pouze s čistě odporovým charakterem (boiler bez elektroniky, podlahové topení, přímotop bez ventilátoru, infrazářič apod.) s příkonem do 2500 W (s aktivním chlazením do 4000 W).

Regulátor při napájení boileru používá novou metodu aktivního vyhledávání optimálního pracovního bodu (MPPT – Maximum Power Point Searching). Tato metoda eliminuje ztráty výkonu oproti metodě MPPT v případě, že fotovoltaické panely nemají stejné vlastnosti, jmenovitý výkon, mění se jejich teplota nebo nejsou rovnoměrně osvětleny. K indikaci napájení a aktuálního výkonu slouží 6 LED diod na předním panelu. Regulátor má druhý DC výstup, na který je automaticky přeměrována energie (bez jakéhokoli jiného zásahu) z panelů v případě, že je spotřebič na AC výstupu odpojený. Regulátor může pracovat ve čtyřech režimech činnosti, které jsou popsány v dalším textu. Pomocí tlačítka na desce regulátoru lze do paměti procesoru uložit osm parametrů: režim činnosti, perioda testování panelu, perioda testování připojení spotřebiče na výstupu, maximální výstupní napětí, jmenovitý příkon zátěže, objem ohřívání vody, minimální požadovaná teplota vody a minimální dovolené napětí panelů. K regulátoru lze připojit až dvě digitální teplotní čidla DS18B20 a měřit např. teplotu vody v boileru. Pozn.: Regulátor využívá pulzně šířkovou modulaci, při které se od topné spirály může ozývat slabé bzučení, které by mohlo narušovat klid v prostorách, ve kterých je spotřebič umístěn.

## Optimální napájení regulátoru:

Napětí panelů nesmí být ani příliš nízké ani příliš vysoké. Při nízkém napětí nebude možný výkon panelů do zátěže protlačit, příliš vysoké napětí nutí pracovat regulátor v nevýhodné pozici nebo by mohlo dokonce poškodit. **Optimální napájecí napětí má být v rozmezí 100 až 115 % jmenovitého napětí zátěže (to je obvykle 230 V). Napájecí napětí se vypočítá jako součin počtu panelů v sérii a jejich napětí v pracovním bodě (nižší hodnota napětí v dokumentaci k panelům). Optimální špičkový výkon panelů (opět viz dokumentace k panelům) by měl být v rozmezí 100 až 125 % příkonu zátěže.** Dodržením těchto podmínek získáte nejvýhodnější poměr mezi náklady a získanou energií. Pokud používáte spotřebič upravený pro vyšší napětí než 230 V, může být i napájecí napětí vyšší (stále platí doporučení, aby napájecí napětí bylo 100 až 115 % jmenovitého napětí zátěže), ale i v tomto případě může být maximální počet panelů v sérii jen takový, aby jejich napětí bez zatížení nikdy nepřesáhlo 430 V. Kontrola je snadná. V dokumentaci k panelům naleznete napětí naprázdno (je to nejvyšší udávaná hodnota), to vynásobíte koeficientem 1,15, tím vypočítáte napětí panelů při venkovní teplotě -25 st. C. Výsledné napětí vynásobíte počtem panelů v sérii. Vypočítané napětí musí být **vždy** nižší než 430 V! Pokud není, je nutné snížit počet panelů!

## Montáž a připojení:

Regulátor se montuje na zeď širší stranou vodorovně pomocí dvou vrtů v otvorech ve spodním dílu skříňky. V blízkém okolí regulátoru nesmí být umístěny žádné hořlavé předměty. Pod i nad regulátorem musí být volný prostor nejméně 50 mm, aby bylo zajištěno dobré chlazení regulátoru. Vstupní i výstupní vodiče mohou být o průřezu až 2,5 mm<sup>2</sup> a musí být zajištěny proti vytržení ze svorkovnice.

## Vstupy a výstupy:

**Připojení fotovoltaických panelů:** panely se připojují na svorky **PANELY VSTUP + a -**.

**Připojení hlavního spotřebiče:** spotřebič se připojuje na svorky **AC VÝSTUP 1 a 2**.

**Připojení vedlejšího spotřebiče:** spotřebič se připojuje na svorky **DC VÝSTUP + a -**.

## Připojení externích teplotních čidel a jejich funkce:

Externí teplotní čidla (jedno nebo dvě) DS18B20 se připojují se na svorky **+5V** (červený), **TS1** nebo **TS2** (žlutý) a **GND** (černý) v horní části desky. Teplotní čidla lze objednat jako zvláštní příslušenství). Teplotní čidla při překročení 80 °C zablokují výstupní napětí na AC výstupu. V režimu 4 se údaj o teplotě používá k pravidelnému opakovanému výpočtu energie, kterou je ještě nutné dodat do boileru do konce dne. Regulátor tak může lépe reagovat na aktuální spotřebu vody a šetřit energii, odebranou ze sítě.

## Připojení externího ventilátoru a jeho funkce:

Aktivní chlazení se připojuje na dvojici kolíčků V+ (plus) a V- (mínus), které jsou na pravé straně mezi chladičem a kondenzátory. Ventilátory musí být na 12 V a celkový příkon nesmí být vyšší než 1 W. Ventilátory s potřebným držákem lze objednat jako zvláštní příslušenství. Ventilátory jsou automaticky sepnuty, přesáhne-li teplota chladičů 50 °C a vypnuty, klesne-li teplota pod 40 °C.

## Připojení indikátoru výkonu a stavu regulátoru:

Deska indikátoru se k desce regulátoru připojuje pomocí plochého propojovacího kabelu, který se nasadí na sedmi kolíkové konektory na obou deskách.

## Indikace výkonu:

Regulátor má celkem šest indikačních LED. První (zelená) indikuje připojení napájecího napětí. Další pět (bílé) indikuje aktuální výkon, který je vztažen k maximálnímu možnému příkonu připojeného zařízení při nastaveném maximálním výstupním napětí. Je-li např. jmenovitý příkon připojeného spotřebiče 1000 W a svítí-li trvale LED diody 20 % a 40 %, je aktuální výkon 400 W. Aby bylo rozlišení výkonu vyšší, indikuje poslední svítící LED blikáním výkon s rozlišením 5 %. Rozsvěcuje-li se LED krátce, indikuje výkon +5 %, bliká-li LED 1:1, indikuje výkon +10 %, zhasíná-li se LED krátce, indikuje výkon +15 %. Indikovaný výkon se aktualizuje jednou za sekundu. **Příklad:** výkon 50 % je indikován trvale svítícími diodami 20 % a 40 % a blikající (1:1) LED diodou 60 %.

**Pozn.:** rozsah indikace výkonu je ovlivňován nastaveným maximálním výstupním napětím. Pokud je pracovní napětí panelů nižší, než je pracovní (jmenovité) napětí spotřebiče, je možné nastavit maximální výstupní napětí ne podle jmenovitého napětí spotřebiče, ale podle pracovního napětí panelů. Rozšíří se tím jemnost indikace výkonu.

**Příklad:** je-li pracovní napětí panelů při maximálním výkonu jen např. 120 V a pracovní napětí spotřebiče je 230 V, tak by při nastavení výstupního napětí mohl indikátor ukazovat v rozsahu pouze od 0 do 30 % jmenovitého výkonu **spotřebiče**. Bude-li při stejné konfiguraci panelů a spotřebiče nastaveno maximální výstupní napětí na 120 V, bude indikátor ukazovat v rozsahu 0 až 100 %, ale jmenovitého výkonu **panelů**.

## Další stavy indikátoru výkonu:

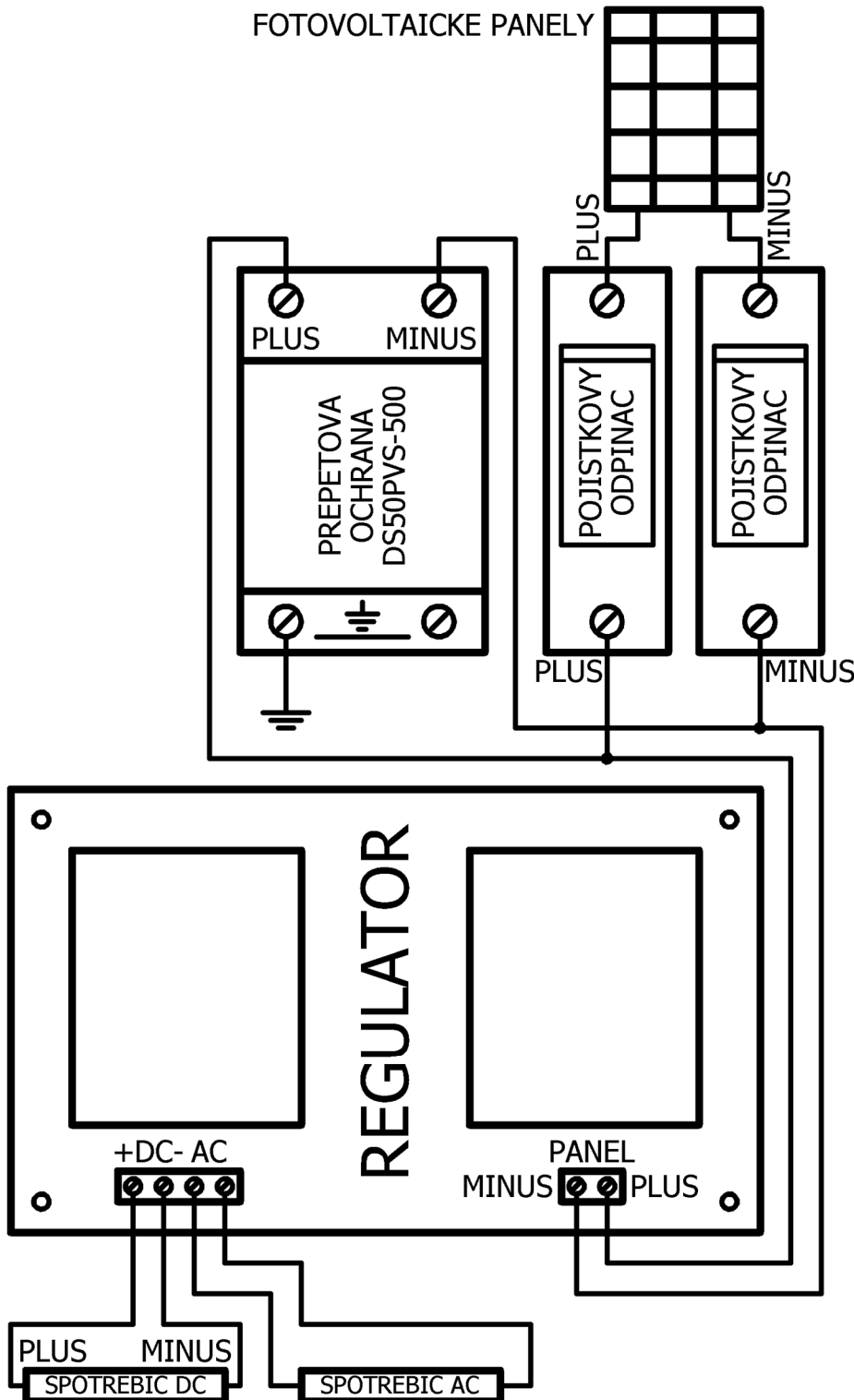
Indikátor výkonu může indikovat i jiné stavy než jen aktuální výkon. Pokud blikají LED diody postupně jedna po druhé, tak je sepnut DC výstup (pouze v režimu 1 nebo 2), případně v režimu 4 je boiler napájen ze sítě. Pokud blikají všechny LED diody najednou, tak došlo k chybě (poruše) na můstku, který vyrábí střídavé napětí nebo poruše čidla, měřícího teplotu chladičů, a regulace byla zablokována. Chyba se při každém testu panelů vynuluje, ale pokud se při testu LED diody opět rozblíkají všechny najednou, tak je porucha trvalá a regulátor musí být odeslán ke kontrole výrobcí. Všechny LED diody na indikátoru se rozsvítí na 10 s po připojení regulátoru na napájecí napětí.

## Ochrany:

Teplotní ochrana hlídá teplotu chladiče. Pokud je překročena maximální teplota, tak regulátor omezuje výstupní výkon. Po poklesu teploty regulátor obnoví normální činnost.

Na desce regulátoru jsou i základní přepětové ochrany, které blokují přepětí na vstupu a chrání spínací tranzistory před napěťovými špičkami. V případě nebezpečí úderu blesku do soustavy fotovoltaických panelů musí být vstupní přívody ještě chráněny před přepětím správně dimenzovanou přepětovou ochranou.

## Režimy činnosti a doporučená schémata zapojení:



**První režim činnosti – prioritní spotřebič na AC výstupu, podružný je další spotřebič na DC výstupu:**

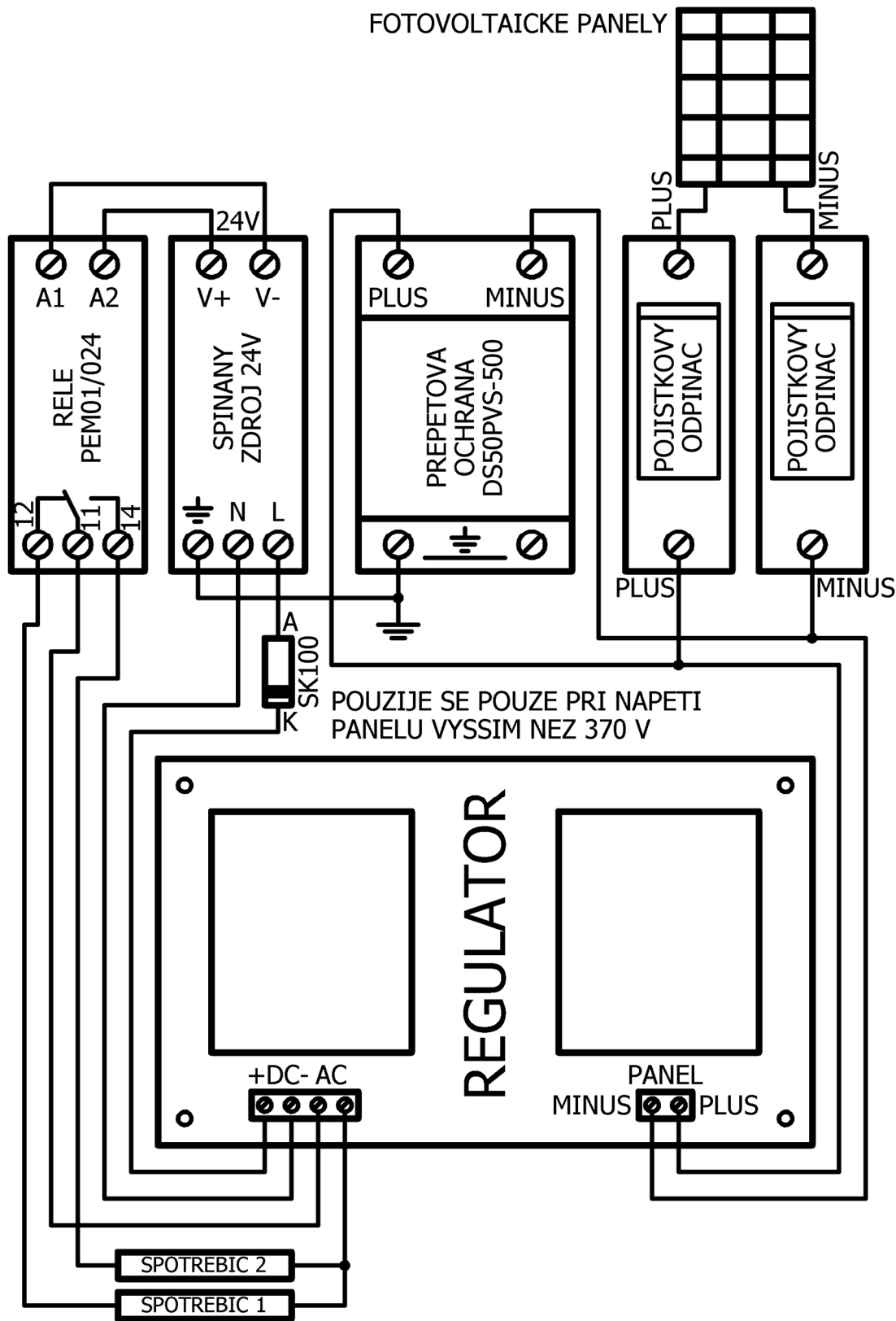
V prvním režimu je prioritní napájení spotřebič na AC výstupu. Jakmile se spotřebič odpojí, tak regulátor přeměruje energii panelů na DC výstup, kde je možné ji využít k napájení dalšího spotřebiče (další MPPS regulátor, měnič nebo nabíječ). Regulátor po nastavené době zkontroluje, zda se spotřebič opět nepřipojí. Pokud ano, tak ho začne napájet a spotřebič na DC výstupu odpojí.

**Druhý režim činnosti – prioritní spotřebič na DC výstupu, podružný je spotřebič na AC výstupu:**

V druhém režimu je prioritní napájení spotřebiče (měnič nebo nabíječ) na DC výstupu. Jakmile se tento spotřebič odpojí, tak regulátor přeměruje napětí panelů na AC výstup, na kterém je připojen další spotřebič. Regulátor po nastavené době zkontroluje, zda se spotřebič na DC výstupu opět nepřipojí. Pokud ano, tak ho začne napájet a spotřebič na AC výstupu odpojí.

Doporučené schéma zapojení pro 1. a 2. režim činnosti

FOTOVOLTAICKE PANELY



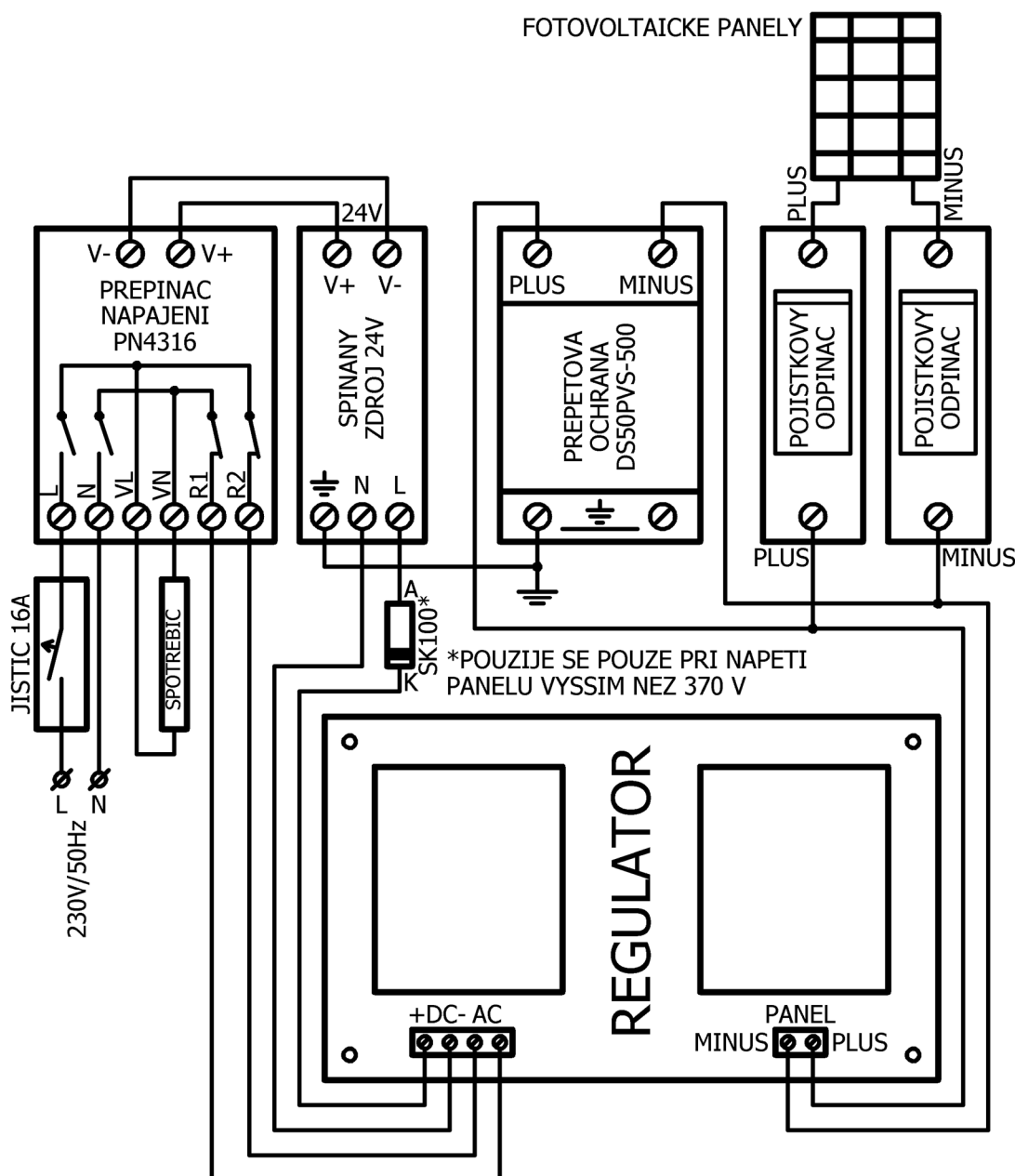
Třetí režim činnosti – dva spotřebiče na AC výstupu, které si regulátor přepíná externím relé (pomocí DC výstupu):

Ve třetím režimu mohou být napájeni dva spotřebiče na AC výstupu. Jakmile se první spotřebič odpojí, tak regulátor sepne DC výstup. Externí relé, které je připojeno na tomto výstupu, odpojí od AC výstupu první spotřebič a připojí druhý. Regulátor po zvolené době vypne napětí na DC výstupu, tím odpadne relé a k AC výstupu se opět připojí první spotřebič a regulátor zkontroluje, zda se první spotřebič opět nepřipojí. Pokud ne, regulátor sepne DC výstup a pokračuje regulaci s druhým spotřebičem.

**Pozn.:** na DC

výstup obvykle není možné připojit cívku relé přímo, protože napětí panelů může kolísat v širokém rozmezí. Proto se na DC výstup připojí spínaný zdroj s širokým rozsahem vstupního napětí, který vyrobí napětí 24 V, kterým se sepne běžné relé s cívkou na 24 V. Spínané zdroje mají obvykle maximální vstupní napětí 370 V DC, takže pokud bude napětí panelů vyšší než 370 V, je nutné do série se vstupem spínaného zdroje zapojit Zenerovu diodu, která sníží napájecí napětí zdroje o napětí převyšující 370 V.

**Doporučené schéma zapojení pro 3. režim činnosti**



Čtvrtý režim činnosti – boiler na AC výstupu, který regulátor přepíná externím přepínačem (pomocí DC výstupu) na síťové napětí 230 V, pokud není dost solární energie:

Ve čtvrtém režimu je napájen jeden boiler. Uživatel si nastaví jmenovitý příkon boileru a množství spotřebované vody a minimální požadovanou teplotu vody. Ze zadaných hodnot regulátor vypočítá množství potřebné energie, které musí ten den dodat. Při každém testu panelů posoudí, zda energie dodávaná z panelů dostává k tomu, aby

byla voda v boileru ohřata do večera na zvolenou teplotu, nebo ne. Pokud není solární energie dost, sepne DC výstup. Externí přepínač PN4316, který je se spínaným zdrojem na DC výstupu, odpojí spotřebič od AC výstupu regulátoru a po krátké bezpečnostní prodlevě ho připojí na síťové napětí 230 V. Při vypínání přepínač postupuje opačně, nejprve odpojí síťové napětí od boileru a po krátké prodlevě k němu připojí AC výstup regulátoru. Cílem režimu 4 je, aby večer byla voda ohřata na minimální zvolenou teplotu i ve dnech, kdy je solární energie málo.

**Pozn. 1:** Boiler se připojuje i na 230 V, takže musí být jistěn jističem s odpovídajícím proudem!

**Pozn. 2:** Na DC výstup není možné připojit externí přepínač PN4316 přímo, protože napětí panelů může kolísat v širokém rozmezí. Proto se na DC výstup připojí spínaný zdroj s širokým rozsahem vstupního napětí, který vyrobí napětí 24 V, kterým se napájí externí přepínač. Spínané zdroje mají obvykle maximální vstupní napětí 370 V DC, takže pokud bude napětí panelů vyšší než 370 V, je nutné do série se vstupem spínaného zdroje zapojit Zenerovu diodu, která sníží napájecí napětí zdroje o napětí převyšující 370 V.

**Doporučené schéma zapojení pro 4. režim činnosti**

## Nastavování:

K nastavování některých parametrů regulace je na desce uprostřed mezi chladiči tlačítko a LED dioda. Tlačítkem se volí a potvrzuje nastavovaný parametr a nastavuje a ukládá jeho velikost do paměti. LED dioda potvrzuje kroky nastavování.

Každé nastavování má dvě fáze, každá je zakončena dlouhým stiskem. V první fázi se volí druh nastavovaného parametru a ve druhé fázi jeho hodnota. Nejdříve stisknete tlačítko krátce (< 2 s) tolikrát, podle toho, jaký parametr chcete nastavovat (0x (**tj. ani jednou**)) až 12x, viz Nastavované parametry). Každé stisknutí LED dioda potvrdí krátkým bliknutím. Pak dlouhým (> 2 s) stisknutím výběr zvoleného parametru potvrdíte. LED dioda potvrdí volbu parametru dlouhým bliknutím. Pak stisknete tlačítko krátce tolikrát, jak velká má být hodnota nastavovaného parametru (viz Nastavované parametry). Každé stisknutí potvrdí LED dioda krátkým bliknutím. Pak dlouhým (> 2 s) stisknutím uložíte nově nastavenou hodnotu parametru do paměti. LED dioda potvrdí uložení hodnoty do paměti pěti krátkými bliknutími. Pak se nastavování vrátí do výchozí polohy a lze nastavovat další parametr.

Tovární nastavení regulátoru je: režim: 1, perioda testování panelu: 5 minut, perioda testování termostatu: 30 minut, maximální výstupní napětí: 230 V, příkon spotřebiče č. 1: 2000 W, příkon spotřebiče č. 2: 2000 W, denní spotřeba vody: 150 litrů, minimální teplota vody: 40 °C, min. napětí panelů: 60 V.

## Nastavované parametry: platí pouze pro firmwarovou verzi 8

- 1) nastavování režimu činnosti: prioritní spotřebič na AC výstupu, prioritní spotřebič na DC výstupu, přepínání dvou spotřebičů na AC výstupu, napájení boileru z panelů nebo ze sítě  
**0x krátce, 1x dlouze, potom 0x krátce, je-li prioritní spotřebič na AC výstupu nebo 1x krátce, je-li prioritní spotřebič na DC výstupu, 2x krátce, jsou-li na AC výstupu dva spotřebiče přepínané externím relé pomocí napětí na DC výstupu nebo 3x krátce, je-li na AC výstupu boiler, který může být napájen energií z panelů nebo ze sítě přepínané externím přepínačem pomocí napětí na DC výstupu a 1x dlouze**
  - 2) nastavování periody testu panelu: 15 s nebo 1 až 8 minut, krok 1 minuta  
**1x krátce, 1x dlouze, potom 0 až 8x krátce (doba 15 s nebo 1 až 8 minut) a 1x dlouze**
  - 3) nastavování periody testu termostatu: 3 minuty nebo 10 až 120 minut, krok 10 minut (pouze pro režim 1 nebo 2)  
**2x krátce, 1x dlouze, potom 0 až 12x krátce (doba 3 minuty nebo 10 až 120 minut) a 1x dlouze**
  - 4) nastavování maximálního výstupního napětí: 10 až 320 V, krok 10 V  
**3x krátce, 1x dlouze, potom 1 až 32x krátce (napětí od 10 do 320 V) a 1x dlouze**
  - 5) nastavování příkonu spotřebiče 1: 100 W až 4800 W, krok 100 W (pouze pro režim 3 nebo 4)  
**4x krátce, 1x dlouze, potom 1 až 48x krátce (příkon od 100 W do 4800 W) a 1x dlouze**
  - 6) nastavování denní spotřeby teplé vody: 0 až 2500 litrů, krok 10 litrů (pouze pro režim 4)  
**5x krátce, 1x dlouze, potom 1 až 250x krátce (objem od 10 do 2500 litrů) a 1x dlouze**
  - 7) nastavování minimální teploty vody: 30 až 80 °C, krok 1 °C (pouze pro režim 4)  
**6x krátce, 1x dlouze, potom 0 až 50x krátce (teplota od 30 do 80 °C) a 1x dlouze**
  - 8) nastavování příkonu spotřebiče 2: 100 W až 4800 W, krok 100 W (pouze pro režim 3)  
**7x krátce, 1x dlouze, potom 1 až 48x krátce (příkon od 100 W do 4800 W) a 1x dlouze**
  - 9) nastavování minimálního dovoleného napětí panelů: 60 až 250 V, krok 10 V  
**8x krátce, 1x dlouze, potom 0 až 19x krátce (napětí 60 až 250 V) a 1x dlouze**
- A) přepnutí do testovacího režimu pro kontrolu činnosti můstku:  
**10x krátce, 1x dlouze.** Pak se na AC výstupu objeví trvale střídavé napětí se střídou 2 %. Krátkými stisky tlačítka lze zvyšovat střihu výstupního napětí s krokem 2 %. DC výstup bude periodicky zapínán a vypínán. Pokud bude napájecí napětí vyšší než 60 V, tak budou ve stejném rytmu i rozsvěcovány všechny bílé LED diody na indikátoru výkonu najednou. Pokud bude napájecí napětí nižší než 60 V, budou také blikat všechny bílé LED diody, ale rychleji. Testovací režim se zruší dlouhým stiskem tlačítka.
- B) přepnutí do testovacího režimu pro kontrolu teplotního čidla při zvolené střídě výstupního napětí:  
**11x krátce, 1x dlouze.** Pak se na AC výstupu objeví trvale střídavé napětí se střídou 2 %. Krátkými stisky tlačítka lze zvyšovat střihu výstupního napětí s krokem 2 %. Indikátor výkonu bude indikovat teplotu měřenou připojeným teplotním čidlem od 0 do 100 °C (indikace je stejná jako indikace výkonu od 0 do 100 %). Testovací režim se zruší dlouhým stiskem tlačítka.

C) zapnutí indikace aktuálního nastavení regulátoru:

**12x krátce, 1x dlouze.** Po dlouhém stisknutí je regulátor připraven signalizovat aktuální nastavení. Signalizace se spustí dalším dlouhým stiskem tlačítka. Po spuštění bude LED dioda 100 % signalizovat počtem bliknutí číslo parametru 1 až 9 (viz odstavec Nastavované parametry) a poté LED dioda 0 % bude signalizovat počtem bliknutí hodnotu tohoto parametru v paměti regulátoru. 1) režim činnosti: počet bliknutí = číslo režimu, 2) perioda testu panelů: 1 bliknutí = 1 minuta, 3) perioda testu termostatu: 1 bliknutí = 10 minut, 4) maximální výstupní napětí: 1 bliknutí = 10 V, 5) příkon spotřebiče 1: 1 bliknutí = 100 W, 6) spotřeba vody: 1 bliknutí = 10 l, 7) minimální teplota vody: 1 bliknutí = 1 °C, 8) příkon spotřebiče 2: 1 bliknutí = 100 W, 9) minimální napětí panelu: 1 bliknutí = 10 V.

### **Další funkce LED diody na desce:**

LED dioda na desce regulátoru slouží k indikaci verze firmware, nahrané v paměti mikroprocesoru. Po připojení regulátoru na napájení LED blikne tolikrát, jaké je číslo verze firmware. To umožní jednoduše zjistit verzi firmware, což je potřebné pro zodpovězení případných otázek, týkajících se regulátoru, nebo hlášení jeho nestandardního chování.

### **Reset do továrního nastavení:**

Pokud chcete vrátit regulátor do továrního nastavení, tak stiskněte nastavovací tlačítko, zapněte napájecí napětí a držte tlačítko stisknuté, dokud nezhasnou všechny bílé LED. Pak tlačítko uvolněte. Všechny bílé LED 5x zablikají a regulátor se vrátil do továrního nastavení.

### **Základní technické údaje:**

Napájecí napětí:	minimálně od 60 do maximálně 430 V
Optimální napájecí napětí:	100 až 115 % jmenovitého napětí připojeného spotřebiče
Vstupní proud:	maximálně 16 A
Maximální příkon zátěže:	2500 W, s chlazením ventilátorem až 4000 W
Výstupy:	AC (pouze odporový spotřebič, reguluje přizpůsobení k panelům) DC (měnič, nabíječ ..., pouze přenáší vstupní napětí na výstup)
Minimální dovolené napětí panelů:	nastavitelné od 60 do 250 V
Maximální výstupní napětí AC:	nastavitelné od 10 do 320 V (nepřekročitelné maximum)
Výstupní kmitočet AC:	121 Hz
Výstupní napětí DC:	od 60 do 430 V (stejně jako aktuální vstupní napětí)
Max. kapacita na DC výstupu:	2000 µF při 160 V, 1000 µF při 300 V, 500 µF při 430 V
Perioda testování panelu:	nastavitelná od 15 s do 8 minut
Perioda testování termostatu:	nastavitelná od 3 minut do 120 minut
Indikátor výkonu:	pět bílých LED, rozsah od 0 do 100 %
Stupeň krytí:	IP00
Rozsah pracovních teplot:	od -20 °C do +35 °C
Okolní vlhkost:	od 10 do 90 % RH (bez kondenzace)
Rozměry:	180 x 120 x 45 mm
Montáž:	do rozvaděče pomocí sloupků M3 ve svislé poloze, pod i nad 100 mm volný prostor
Průřez přívodních vodičů:	od 1,5 do 2,5 mm <sup>2</sup>

### **Poznámky, rady, zkušenosti:**

Prívody, vedoucí od solárních panelů by měly být ošetřeny proti přepětí přepětiovou ochranou, vznikající při atmosférických poruchách (blesku), jinak při velkém přepětí hrozí poškození polovodičových součástí regulátoru. Také je vhodné na vstup regulátoru připojit odpojovače, kterými lze bezpečně odpojit fotovoltaické panely při údržbě regulátoru. Tyto prvky nejsou pro činnost regulátoru nezbytně nutné, ale zvyšují bezpečnost.

Pozor! Maximální napájecí napětí nesmí nikdy překročit 430 V, tímto napětím je limitován i počet panelů, které lze zapojit do série (počet panelů = 430 V / maximální napětí panelu naprázdno při nejnižší

provozní teplotě). Tuto hodnotu zjistíte v dokumentaci k panelům. Regulátor hlídá, aby se na připojený spotřebič nedostalo vyšší napětí než nastavené maximální výstupní napětí, i kdyby solární panely mohly poskytnout vyšší napětí nebo výkon. Pokud napětí panelů klesne pod nastavenou minimální hodnotou, je regulace na AC výstupu na 30 s zablokována a DC výstup vypnut, aby se napětí panelů udrželo nad touto minimální hodnotou. Minimální napětí panelů se obvykle nastavuje na asi 60 % pracovního napětí.

Pokud můžete použít jen malý počet panelů nebo naopak chcete využít plný napěťový rozsah regulátoru, musíte si nechat vyrobit spirálu na míru tak, aby její jmenovité napětí odpovídalo napětí panelů v optimálním pracovním bodě. Pokud použijete standardní spirálu na 230 V, mělo by se napětí panelů v pracovním bodě pohybovat v rozmezí od 230 do 265 V.

Napětí na AC výstupu je střídavé obdélníkového tvaru. Na AC výstup je zakázáno připojit jinou než odporovou zátěž (boiler, přímotop apod.). Naopak, na DC výstup nesmí být připojena odporová zátěž, pouze MPPT střídač nebo nabíječ se vstupní kapacitou menší než dovolenou, jinak hrozí poškození spínacího tranzistoru. Na DC výstupu je buď napětí panelů nebo nic. Tento výstup napětí panelů nijak nereguluje. Měnič na DC výstupu musí začít odebírat nejpozději do 2 minut od zapnutí DC výstupu a jeho odběr musí způsobit pokles napětí panelů alespoň o 2 %, aby to regulátor považoval za to, že je měnič připojený. Na DC výstup smí být připojována zátěž pouze v době, kdy je regulátor nebo DC výstup **vypnutý**, nikdy ne, pokud je DC výstup už zapnutý!

Test teplotního čidla má za úkol zjistit, zda není komunikace teplotního čidla s regulátorem rušena regulací napětí. Pokud by měřená teplota kolísala, bylo by nutné přivod k teplotnímu čidlu udělat krouceným nebo stíněným kablíkem.

Regulátor nezakrývejte, aby se mohl dostatečně chladit. Pravidelně odstraňujte prach, který se dostane dovnitř regulátoru (nejprve odpojte solární panely).

Nastavování regulátoru provádějte při napájení malým napětím (např. 60 V), nebo použijte dodatečnou izolaci při dotyku tlačítka, protože není izolováno od napětí solárních panelů.

Nastavování příkonu boileru, objemu boileru a minimální teploty vody je nutné pouze pro provoz v režimu 4, v ostatních režimech nemají tyto parametry žádný vliv.

## Záruční list:

- 1) Výrobce ručí za to, že regulátor bude po celou dobu záruky (24 měsíců) plnit bezchybně svoji funkci.
- 2) Vyskytne-li se v záruční době vada, která nebyla způsobena uživatelem, bude výrobek bezplatně opraven.
- 3) Záruční opravu uplatní uživatel přímo u výrobce: **BEL s.r.o.**, Eliášova 38, 160 00 Praha 6, tel.: 222950345, e-mail: info@bel-shop.eu, **WWW:** http://www.bel-shop.eu
- 4) Záruční doba se prodlužuje o dobu, po kterou byl výrobek v záruční opravě.
- 5) Při reklamaci musí být přiložen záruční list, opatřený razítkem prodejny a datem prodeje a musí být uvedeny podrobnosti, jak se závada projevuje, za jakých podmínek vznikla, což je potřebné k nalezení závady nebo její příčiny a zároveň to poslouží k dalšímu vylepšení regulátoru.
- 6) Pozáruční opravy jsou také prováděny u výrobce.

.....  
datum prodeje

.....  
razítko, podpis