

Baterie Triple Power Lithium-ion

Uživatelská příručka

Obsah

1 O TÉTO PŘÍRUČCE.....	4
1.1 Rozsah.....	4
1.2 Určeno pro.....	4
1.3 Použité symboly.....	4
2 BEZPEČNOST.....	4
2.1 Bezpečnostní instrukce.....	4
2.1.1 Obecné bezpečnostní opatření.....	5
2.1.2 Význam symbolů použitých na baterii.....	6
2.2 Postup při mimořádných situacích.....	7
2.2.1 Únik elektrolytu z baterie.....	7
2.2.2 Požár.....	7
2.2.3 Polítlí baterie tekutinou nebo poškození baterie.....	7
2.3 Kvalifikovaný instalační technik.....	8
3 PŘEDSTAVENÍ PRODUKTU.....	9
3.1 Seznamte se s přístrojem.....	9
3.1.1 Rozměry a hmotnost.....	9
3.1.2 Vzhled.....	10
3.2 Základní vlastnosti.....	11
3.2.1 Vlastnosti.....	11
3.2.2 Certifikace.....	12
3.3 Technické parametry.....	12
3.3.1 Seznam konfigurací T-BAT SYS-HV.....	12
3.3.2 Výkon.....	12
4 INSTALACE.....	13
4.1 Předpoklady.....	13
4.2 Ochranné pomůcky.....	13
4.3 Nářadí.....	14
4.4 Instalace.....	14
4.4.1 Zkontrolujte poškození po převozu.....	14
4.4.2 Rozbalení.....	14
4.4.3 Příslušenství.....	15
4.4.4 Postup při instalaci.....	16
4.5 Připojení kabeláže.....	19
4.5.1 Propojení kabelů mezi bateriemi.....	19
4.5.2 Propojení baterie s měničem.....	20
4.5.3 Připojení komunikačního kabelu CAN.....	25

4.5.4 Připojení komunikačního kabelu RS485.....	25
4.5.5 Uzemnění.....	26
4.5.6 Obecně k připojení kabeláže.....	27
4.6 Přehled instalace.....	29
5 UVEDENÍ DO PROVOZU.....	29
5.1 Konfigurace bateriového systému.....	29
5.2 Uvedení pro provozu.....	30
5.3 Stavové kontrolky.....	31
5.3.1 BMS.....	32
5.3.2 Bateriový pack.....	32
5.4 Vypnutí T-BAT systému.....	33
6 PROBLÉMY.....	33
6.1 Problémy a jejich řešení.....	33
7 VYŘAZENÍ Z PROVOZU.....	35
7.1 Rozebrání systému.....	35
7.2 Zabalení.....	35

1 O této příručce

1.1 Rozsah

Tato příručka je neoddělitelná součástí T-BAT. Popisuje sestavení, instalaci, uvedení do provozu, údržbu a řešení potíží při provozu této baterie. Před uvedením baterie do provozu si prosím tuto příručku pozorně přečtěte.

T-BAT SYS-HV

T-BAT H 5,8

T-BAT PACK-HV

HV11550

Poznámka: Existují 4 modely systémů T-BAT, včetně BMS a bateriového packu. Podrobnosti viz. kapitola 3.3.1 **T-BAT SYS HV Seznam konfigurací**.

1.2 Určeno pro

Tato příručka je určena kvalifikovaným elektrotechnikům. Úkony, popisované v této příručce, smí provádět pouze kvalifikovaní elektrotechnici.

1.3 Použité symboly



Nebezpečí!

Symbol nebezpečí upozorňuje na takovou situaci, při které může při neopatrnosti nastat vážný úraz nebo i smrt.



Výstraha!

Symbol výstrahy upozorňuje na takovou situaci, při které může při neopatrnosti nastat vážný úraz nebo i smrt.



Varování!

Symbol varování upozorňuje na takovou situaci, při které může při neopatrnosti nastat lehký nebo středně těžký úraz.



Poznámka!

Poznámka nabízí tipy, které jsou užitečné pro optimální provoz tohoto produktu.

2 Bezpečnost

2.1 Bezpečnostní instrukce

Z bezpečnostních důvodů se musí osoby, které budou instalaci tohoto produktu provádět, odpovědně seznámit s obsahem této příručky a s upozorněními, které příručka obsahuje, a to ještě před instalací samotnou.

2.1.1 Obecné bezpečnostní opatření

Výstraha!



Nevystavujte baterii tlaku ani nárazům. Používejte ji vždy v souladu s bezpečnostními předpisy.

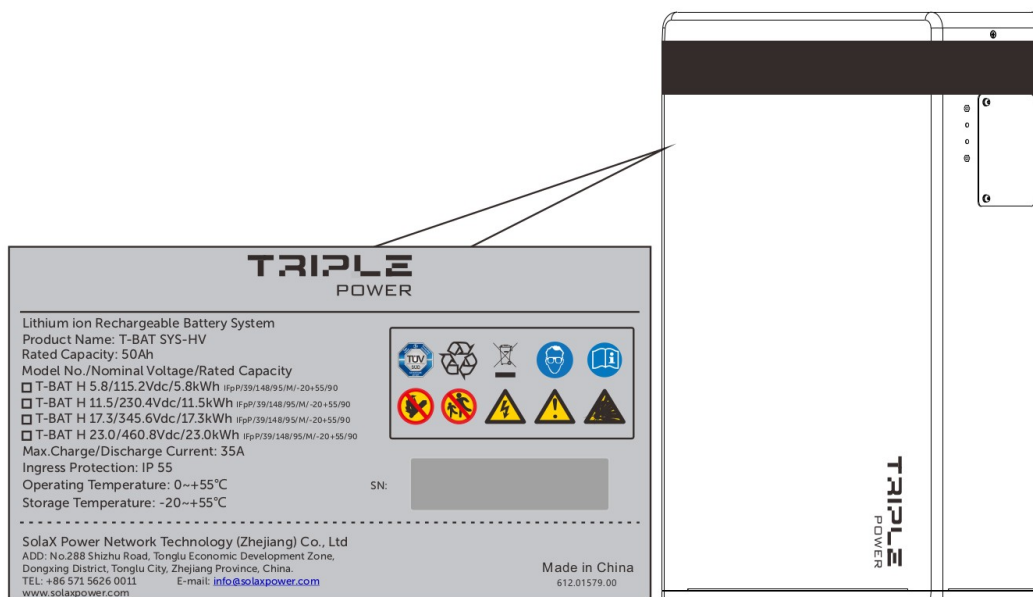
Vezměte v úvahu následující rizika:

- **Riziko exploze**
Nevystavujte baterii silným nárazům.
Baterii nevystavujte tlaku ani ji nepropichujte.
Nevystavujte baterii požáru.
- **Riziko požáru**
Nevystavujte baterii teplotám přesahujícím 55°C.
Baterii neumísťujte v blízkosti zdrojů tepla, jako například otevřenému ohni.
Nevystavujte ji přímého slunečního záření.
Zamezte tomu, aby bateriové kontakty přišly do kontaktu s vodivými povrchy, jako například kabely.
- **Riziko úrazu elektrickým proudem**
Baterii nerozebírejte.
Nedotýkejte se baterie vlhkýma rukama.
Nevystavujte baterii vlhkosti a zamezte její kontakt s kapalinami.
Zabraňte dětem a zvířatům přístup k baterii.
- **Riziko poškození baterie**
Nedovoďte, aby se baterie dostala do kontaktu s kapalinami.
Nevystavujte baterii silnému tlaku.
Na baterii nic neodkládejte.

T-BAT SYS-HV je určena pro použití pouze v elektrických systémech domácností. Její použití v jiných typech provozů, jako například ve zdravotnických, nebo v automobilových aplikacích, není dovoleno.

2.1.2 Význam symbolů použitých na baterii

V této kapitole popisujeme význam všech symbolů použitých na baterii a jejich štítcích.






Varování!



Pokud nebude baterie nainstalována do měsíce od jejího dodání, je potřeba ji dobít nad SOC 50%.

Symbol	Význam
	Značka TUV normy IEC62619
	Tento produkt by měl být zlikvidován ve vhodném zařízení pro ekologicky bezpečnou recyklaci.
	Toto zařízení nesmí být vyhozeno do komunálního odpadu. Informace k likvidaci jsou dostupné v dokumentaci k zařízení.
	Používejte ochranu zraku.
	Přečtěte si dodanou dokumentaci.
	Neumísťujte zařízení blízko otevřenému ohni ani hořlavým materiálům.
	Neumísťujte v dosahu dětí.

	Nebezpečně vysoké napětí. Riziko smrti v důsledku vysokého napětí v baterii!
	Nebezpečí. Nebezpečí úrazu elektrickým proudem.
	Baterie může explodovat.

2.2 Postup při mimořádných situacích

2.2.1 Únik elektrolytu z baterie

Elektrolyt použitý v baterii je vysoce korozivní. Pokud z baterie uniká elektrolyt, vyvarujte se kontaktu s unikající kapalinou nebo s unikajícím plynem. Přímý kontakt s elektrolytem může způsobit podráždění pokožky nebo chemické popáleniny. Došlo-li ke kontaktu osoby s elektrolytem, proveďte následující opatření:

Došlo-li k náhodnému vdechnutí škodlivých látek: evakuujte osoby ze zasaženého prostoru a okamžitě vyhledejte lékařskou pomoc.

Při vniknutí do očí: Oči vyplachujte proudem čisté vody po dobu 15 minut a okamžitě vyhledejte lékařskou pomoc.

Při požítí: Vyvolejte zvracení a okamžitě vyhledejte lékařskou pomoc.

2.2.2 Požár

Zajistěte, aby v blízkosti zařízení byly pro případ požáru k dispozici hasící přístroje na bázi ABC nebo oxidu uhličitého.




Výstraha!

 Při zahřátí nad 150°C se může baterie vznítit.

Vznikne-li v místě instalace baterie požár, proveďte následující opatření:

1. Uhasťte požár dříve, než se vznítí i baterie;
2. Pokud už baterie hoří, nepokoušejte se jí uhasit. Požárem ohrožené osoby okamžitě evakuujte.

Výstraha!

 Z baterie se při hoření uvolňují škodlivé a jedovaté plyny. K hořící baterii se nepřibližujte.

2.2.3 Polítí baterie tekutinou nebo poškození baterie

Je-li baterie vlhká nebo zalitá vodou, nepřibližujte se k ní.

Zdá-li se baterie poškozená, není dále vhodná k použití a může představovat riziko ohrožení osob nebo majetku.

Zabalte baterii do originálního balení a vraťte ji Vašemu dodavateli nebo společnosti SolaX.

Varování!



Z poškozené baterie může unikat elektrolyt nebo hořlavé plyny. Zdá-li se baterie poškozená, bezodkladně kontaktujte SolaX pro radu a podporu.

2.3 Kvalifikovaný instalační technik

Výstraha!



Veškeré práce na bateriích T-BAT SYS-HV, které zasahují do elektroinstalace, smí provádět výhradně kvalifikovaný technik.

Za kvalifikovaného technika je možné považovat vyškoleného elektroinstalatéra, který má všechny následující znalosti a zkušenosti:

- Znalost principů fungování on-grid systémů,
- Znalost nebezpečí a rizik souvisejících s instalací a používáním elektrických přístrojů a znalost potřebných metod pro zmírňování těchto rizik,
- Praxe v instalaci elektrických zařízení,
- Znalost této příručky a dodržování v ní uvedených bezpečnostních opatření a doporučených postupů.

3 Představení produktu

3.1 Seznamte se s přístrojem

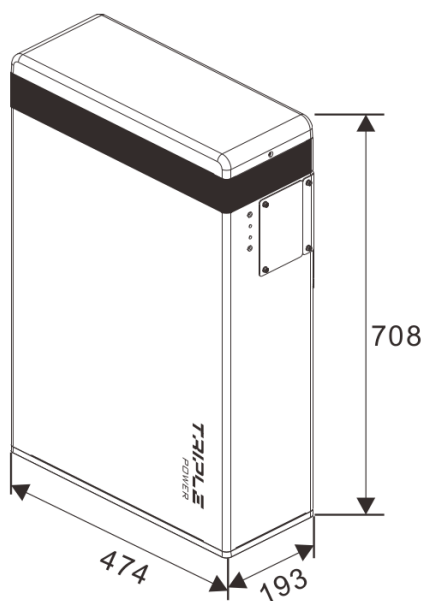
3.1.1 Rozměry a hmotnost

BMS (Battery management system) je elektronické zařízení, které řídí nabíjení baterie s ohledem na stav jednotlivých článků baterie.

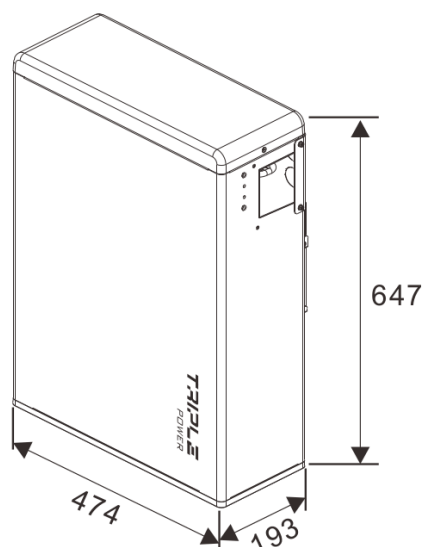
Baterie je elektrochemické zařízení, které může být nabíjeno a vybíjeno do zátěže.

Bateriový systém obsahuje jak BMS, tak sestavu akumulátorových článků do baterie.

	T-BAT H 5,8	HV11550
Délka	474mm	474mm
Šířka	193mm	193mm
Výška	708mm	647mm
Hmotnost	72,2kg	68,5kg



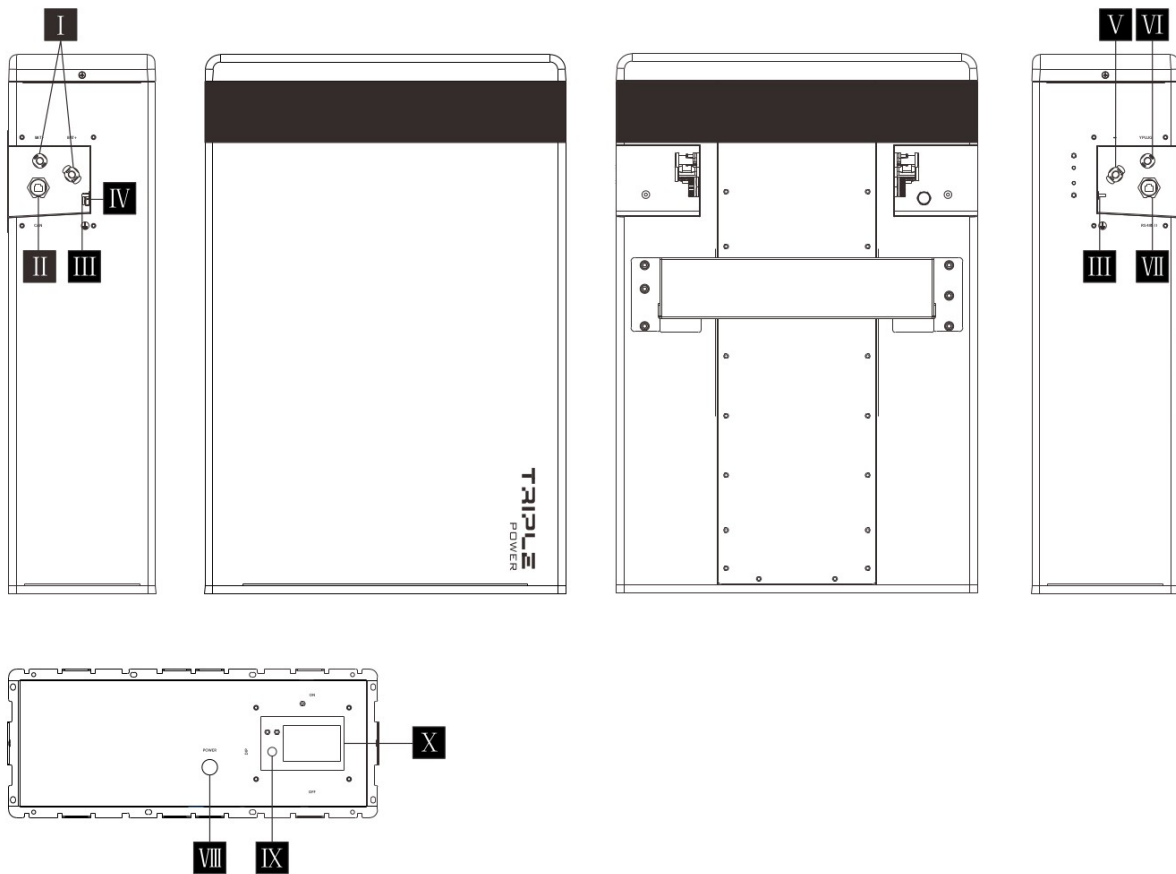
T-BAT H 5,8



HV11550

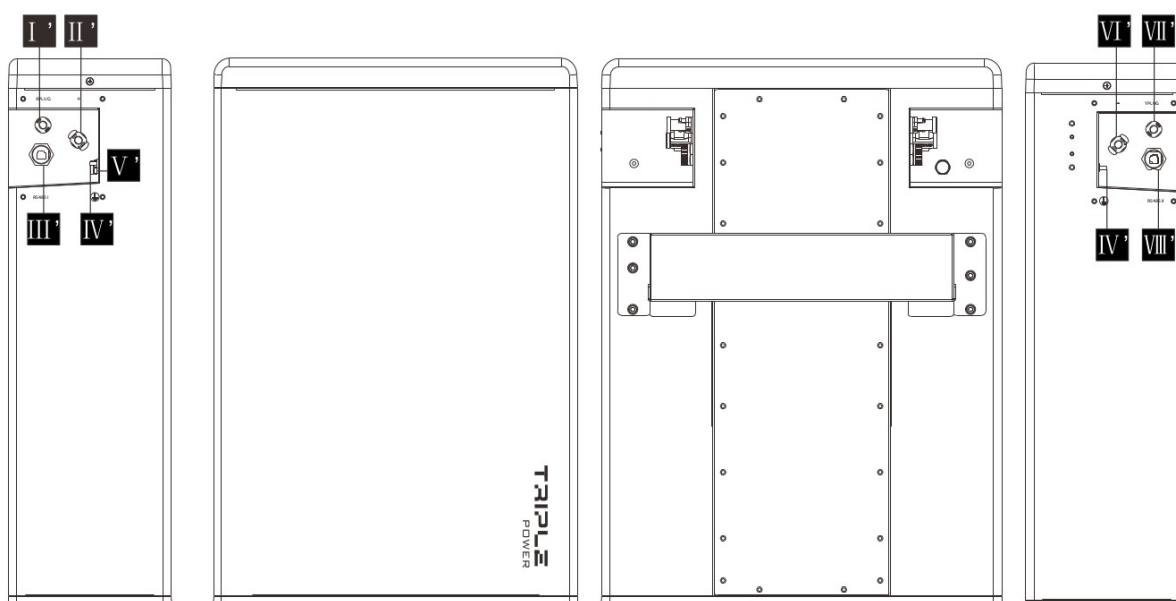
3.1.2 Vzhled

- T-BAT H 5,8



Značka	Označení	Popis
I	BAT+/BAT-	Nabíjecí / vybíjecí svorkovnice
II	CAN	Konektor rozhraní CAN
III	GND	Zem
IV	/	Vzduchový ventil
V	-	Výkonový konektor ke kladnému pólu další baterie, nebo YPLUG téže baterie
VI	YPLUG	Výkonový konektor pro zapojení do XPLUG další baterie nebo pro zapojení k zápornému pólu téže baterie
VII	RS485 II	Konektor rozhraní RS485 do RS485 I konektoru další baterie
VIII	POWER	Vypínač
IX	DIP	DIP přepínač
X	ON/OFF	Pojistka

- HV11550



Značka	Označení	Popis
I	XPLUG	Výkonový konektor pro zapojení do YPLUG další baterie
II	+	Výkonový konektor pro připojení k zápornému pólu další baterie
III	RS485 I	Konektor RS485 pro připojení k RS485 II další baterie
IV	GND	Zem
V	/	Vzduchový ventil
VI	-	Výkonový konektor pro připojení ke kladnému pólu další baterie nebo k YPLUG téže baterie
VII	YPLUG	Výkonový konektor pro připojení k XPLUG další baterie nebo k zápornému pólu téže baterie
VIII	RS485 II	RS485 konektor pro připojení k RS485 I další baterie

3.2 Základní vlastnosti

3.2.1 Vlastnosti

T-BAT SYS-HV představuje na současném trhu pokročilý systém pro skladování elektrické energie, zahrnující nejmodernější technologii, vysokou spolehlivost a praktické řídicí funkce. Mezi základní vlastnosti patří:

- 90% DOD,
- 99% faradická nabíjecí účinnost,
- 95% cyklická účinnost,
- Životnost > 6000 cyklů,
- Sekundární ochrana hardwarovou výbavou,
- Ochrana IP55,
- Bezpečnost a spolehlivost,

- Nízká stopa na životním prostředí.

3.2.2 Certifikace

T-BAT systémová bezpečnost	CE, FCC, RCM, TUV (IEC 62619)
Bezpečnost bateriových článků	UL 1642
Číslo UN	UN 3480
Klasifikace nebezpečnosti materiálů	Třída 9
Požadavky na přepravu	UN 38,3
Mezinárodní třída ochrany	IP 55

3.3 Technické parametry

3.3.1 Seznam konfigurací T-BAT SYS-HV

Číslo	Model	Bateriový pack	Kapacita (kWh)	Napětí (V)
1	T-BAT H 5,8	T-BAT H 5,8 x 1	5,8	100-131
2	T-BAT H 11,5	T-BAT H 5,8 x 1 + HV11550 x 1	11,5	200-262
3	T-BAT H 17,3	T-BAT H 5,8 x 1 + HV11550 x 2	17,3	300-393
4	T-BAT H 23,0	T-BAT H 5,8 x 1 + HV11550 x 3	23,0	400-524

3.3.2 Výkon

	T-BAT H 5,8	HV11550
Rozměry (mm)	474x193x708	474x193x647
Hmotnost (kg)	72,2	68,5
Jmenovité napětí (Vdc)	115,2	115,2
Provozní napětí (Vdc)	100-131	100-131
Jmenovitá kapacita (Ah)	50	50
Max. nabíjecí / vybíjecí proud (A)	35	35
Doporučený nabíjecí / vybíjecí proud (A)	25	25
Standardní výkon (kW)	2,5	2,5
Maximální výkon (kW)	≤2000	
Nadmořská výška (m)	99%	
Faradická nabíjecí účinnost (25°C)	95%	
Cyklická účinnost (C/3, 25°C)	5 let	
Očekávaná životnost	6000 cyklů	
Cyklická životnost (90% DOD, 25°C)	0°C-55°C	
Rozsah provozních teplot	15°C - 35°C	
Optimální provozní teplota	-20°C - 55°C (tři měsíce)	
Skladovací teplota	0°C - 40°C (1 rok)	
Třída ochrany	IP55	

4 Instalace

4.1 Předpoklady

Ujistěte se, že místo instalace vyhovuje následujícím požadavkům:

- Budova je navržena tak, aby odolala zemětřesení.
- Místo instalace je daleko od moře kvůli vlivu slané vody a vlhkého vzduchu.
- Podlaha je vodorovná a plochá.
- V blízkosti se nenachází žádné hořlavé ani výbušné materiály.
- Místo instalace je stinné a chladné a je chráněné před teplem v důsledku přímého slunečního záření.
- Teplota a vlhkost vzduchu je stabilní.
- V místě instalace je minimum prachu a nečistot.
- V místě instalace nejsou přítomny korozivní plyny, včetně čpavku a kyselých par.
- Okolní teplota je v rozsahu 0°C - 55°C, optimálně v rozsahu 15°C až 35°C.

Poznámka!



Baterie Triple Power jsou navrženy s ochranou IP55 a z toho důvodu mohou být instalovány jak v exteriérech, tak v interiérech. Rozhodnete-li se baterii instalovat venku, nevystavujte ji přímému slunečnímu záření ani vlhkosti.

Poznámka!



Je-li okolní teplota mimo provozní rozsah, baterie se kvůli vlastní ochraně automaticky vypne. Ideální provozní teplota je v rozsahu 15°C až 35°C. Časté vystavování vysokým teplotám může snížit výkon a životnost baterie.

4.2 Ochranné pomůcky

Osoby, které provádí instalaci a údržbu zařízení musí pracovat v souladu s místně platnými předpisy a podle průmyslových standardů. Měly by při práci používat následující osobní ochranné pomůcky, aby se minimalizovalo riziko zkratu a úrazu.



Izolované rukavice



Ochranné brýle



Bezpečná obuv

4.3 Nářadí

Při instalaci T-BAT systému budete potřebovat následující nářadí:



Momentový šroubovák



Šroubovák Phillips



Maticový klíč



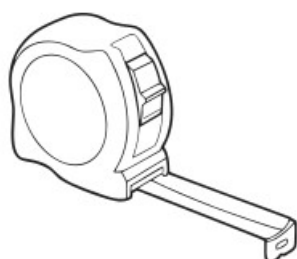
Křížový šroubovák



Plochý šroubovák



Momentový klíč



Metr



Vrtačka



Tužka nebo značkováč

4.4 Instalace

4.4.1 Zkontrolujte poškození po převozu

Ujistěte se, že baterie převozem neutrpěla žádné poškození. Jsou-li na baterii viditelná poškození, jako třeba praskliny, obraťte se okamžitě na svého prodejce.

4.4.2 Rozbalení

Odstraňte balící pásky a zkontrolujte neporušenost bateriového packu a dodávaného příslušenství.

Podle seznamu v kapitole 4.4.3 pečlivě ověřte, že žádná položka v balení nechybí. Jinak se obraťte na svého dodavatele nebo na SolaX.

Varování!



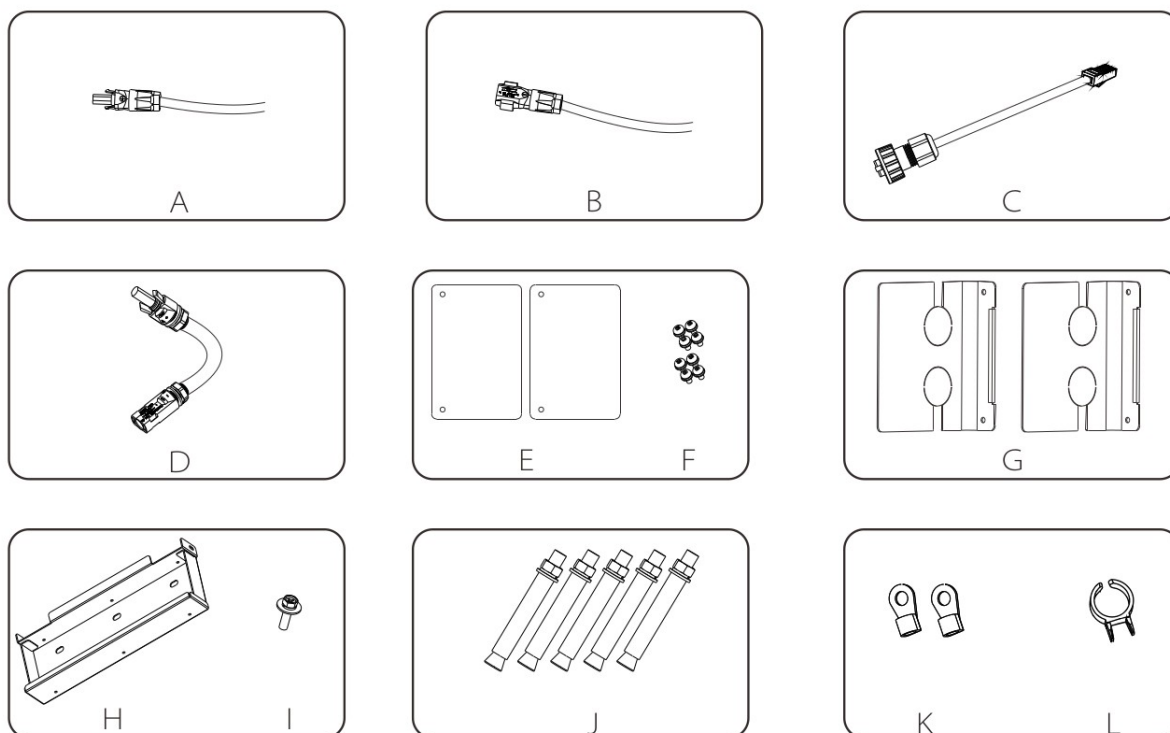
V závislosti na místních předpisech bude při manipulaci s přístrojem možná zapotřebí více osob.

Výstraha!



Při instalaci přesně dodržujte v této příručce uvedený postup. SolaX nemůže být odpovědný za případné zranění nebo škody, které byly způsobeny nesprávnou montáží a provozem.

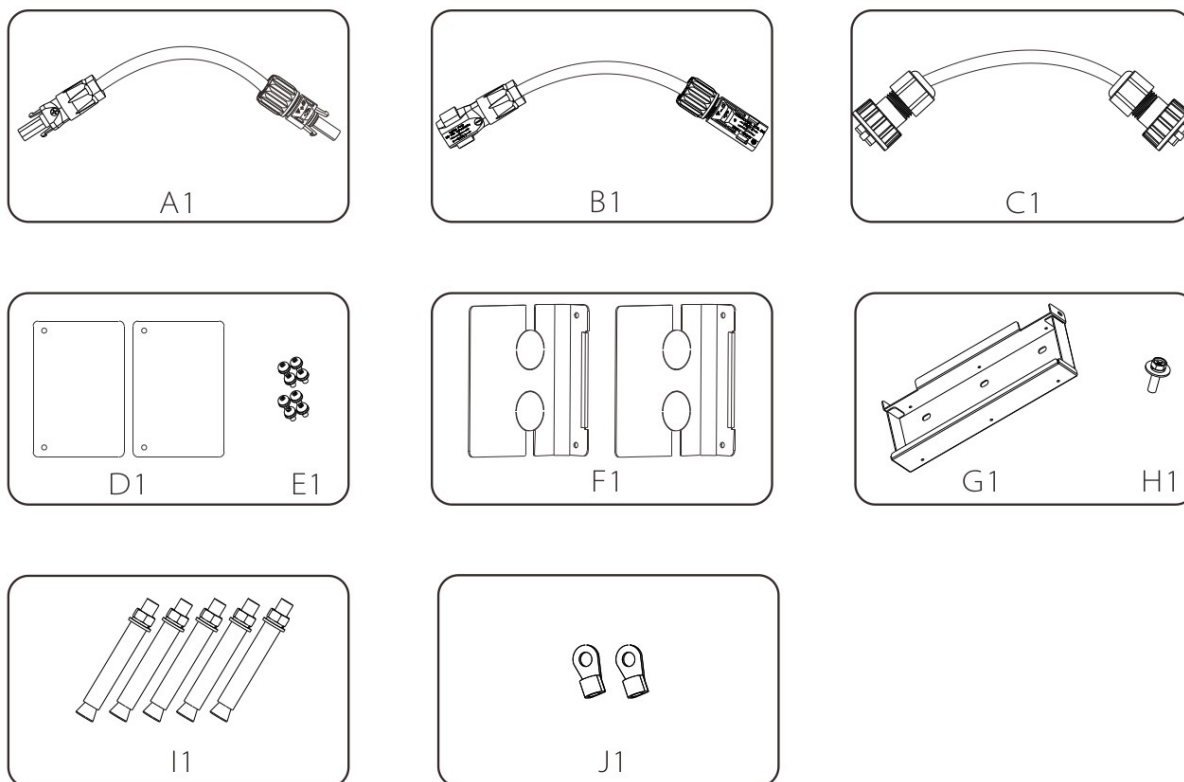
4.4.3 Příslušenství T-BAT H 5,8



Veškeré komponenty jsou uvedeny vč. počtu v následujícím seznamu:

Označení	Popis	Počet kusů
A	Výkonový vodič mezi měnič a T-BAT H 5,8 (+), 2m	1
B	Výkonový vodič mezi měnič a T-BAT H 5,8 (-), 2m	1
C	Komunikační kabel CAN	1
D	Kabel pro sériové připojení	1
E	Krycí panel 1	2
F	Šrouby M4	8
G	Krycí panel 2	2
H	Nástěnná konzola	1
I	Šroub M5	1
J	Rozpěrné šrouby	5
K	Kabelové oko pro připojení zemnění	2
L	Nástroj pro demontáž výkonového kabelu	1

T-BAT H 5,8



V následujícím seznamu najdete veškeré součásti potřebné pro montáž, včetně počtu kusů:

Označení	Popis	Počet kusů
A1	Výkonový vodič pro propojení vícero baterií (650mm)	1
B1	Výkonový vodič pro propojení vícero baterií (650mm)	1
C1	Komunikační kabel RS485 (650mm)	1
D1	Krycí panel 1	2
E1	Šrouby M4	8
F1	Krycí panel 2	2
G1	Nástěnná konzola	1
H1	Šroub M5	1
I1	Rozpěrné šrouby	5
J1	Kabelové oko pro připojení země	2

4.4.4 Postup při instalaci

Při instalaci více baterií doporučujeme dodržet odstup mezi jednotlivými bateriemi alespoň 300mm.

Instalační kroky (pro T-BAT H 5,8 a HV11550):

Ujistěte se, že zeď, na kterou budete baterie montovat, je dostatečně pevná, aby unesla hmotnost baterie.

Krok 1: Připevněte nástěnnou konzolu (H nebo G1) na zeď:

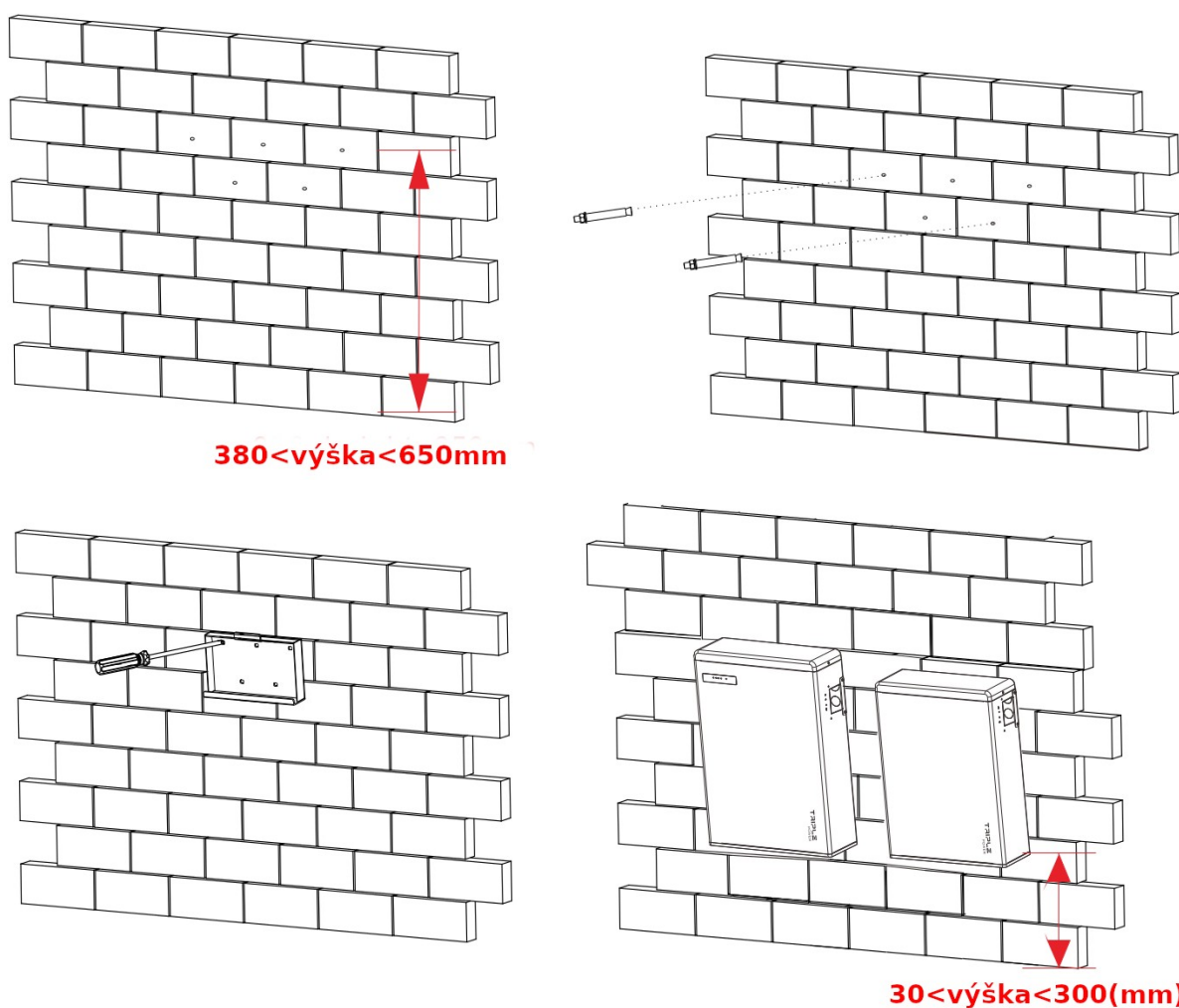
- Jako šablonu pro značky pěti otvorů ve zdi použijte konzolu a označte si umístění děr.
- Na označených místech vyvrtejte vrtákem o průměru 10mm dostatečně hluboké otvory (alespoň 50mm) pro montáž rozpěrných šroubů (J nebo I1) do zdi.
- Připevněte konzolu na zeď a utáhněte šrouby pomocí šroubováku.

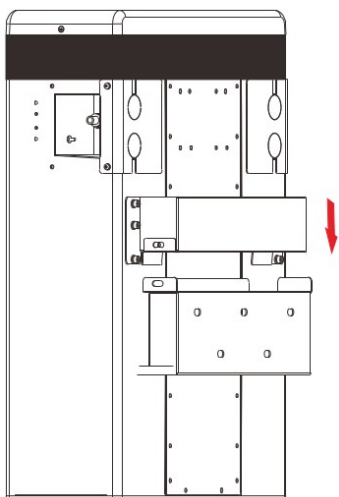
Krok 2: Připevnění baterie ke konzoli:

- Zvedněte baterii na konzoli.
- Baterii na konzoli zavěste, nasuňte ji blíže ke zdi a na konzoli ji vyrovnejte.

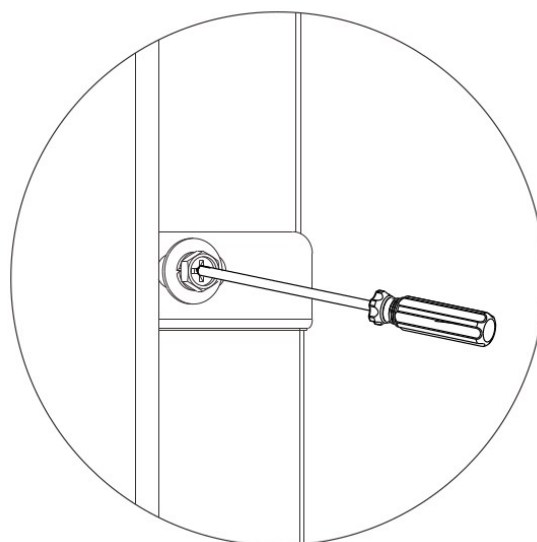
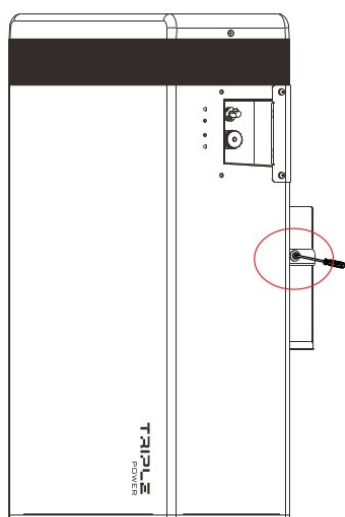
Krok 3: Spoj mezi závěsnou deskou baterie a konzolí zajistěte šroubem M5.

Poznámka: Baterie nemontujte do výšky více než 650mm nad podlahou.





Boční pohled na závěs baterie na nástěnné konzoli.

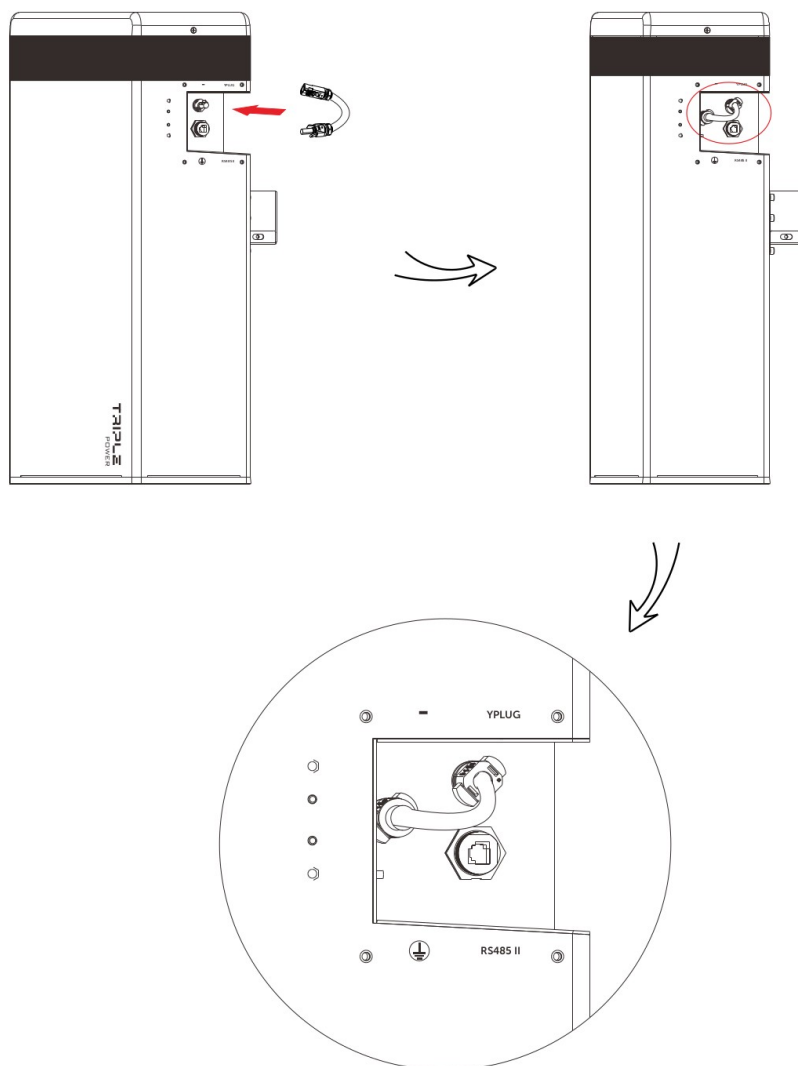


4.5 Připojení kabeláže

4.5.1 Propojení kabelů mezi bateriemi

Pro T-BAT H 5,8:

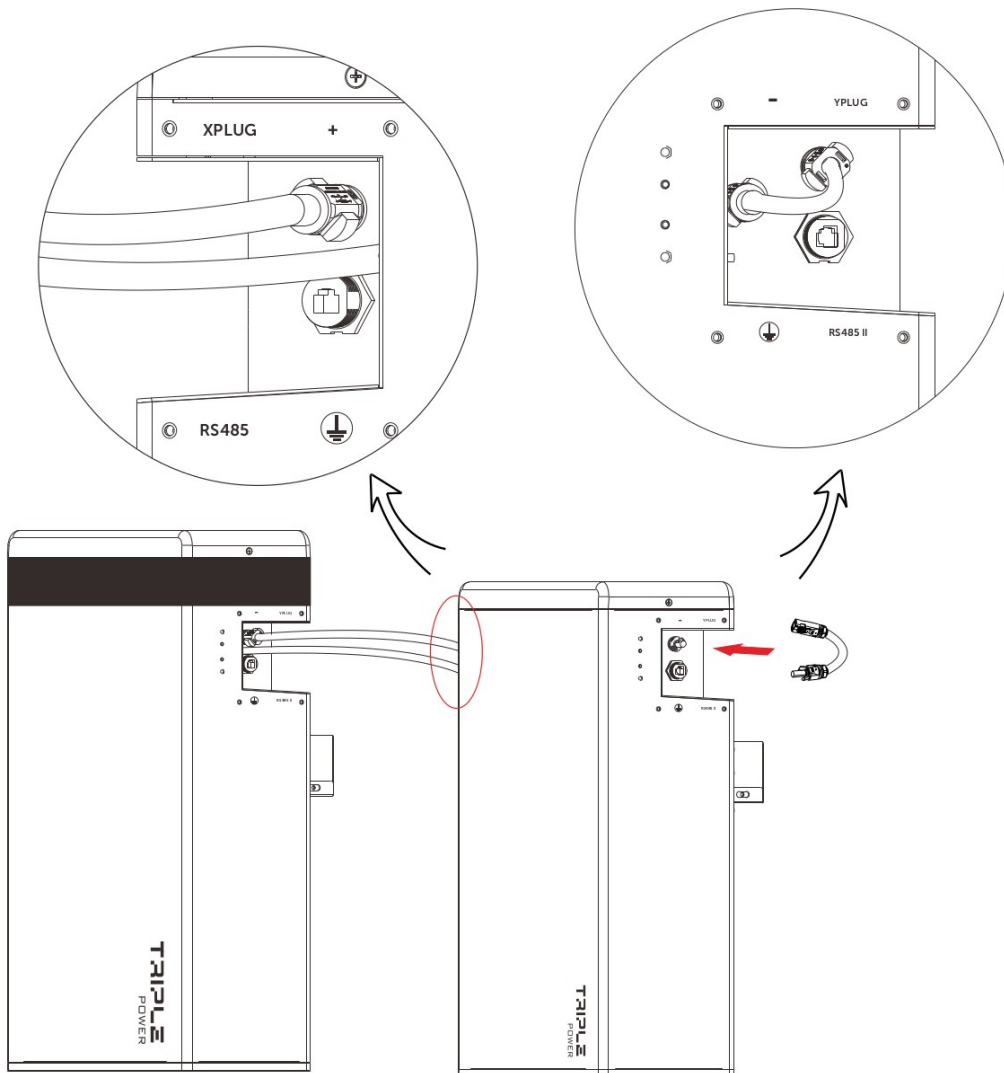
1. Jediný krok pro propojení výkonového kabelu jediné baterie T-BAT H 5,8 je připojení kabelu pro sériové propojení baterií do konektoru - a konektoru YPLUG na pravé straně. Toto propojení uzavře obvod.



Pro T-BAT H 5,8 + 1-3 baterie:

1. Propojte konektor - (V u baterie T-BAT H 5,8, nebo VI pro HV11550) na pravé straně přístroje s + konektorem (II) na levé straně další baterie v sérii.
2. Propojte konektor YPLUG (VI u baterie T-BAT H 5,8, nebo VII pro HV11550) na pravé straně přístroje s XPLUG konektorem (I) na levé straně další baterie v sérii.
3. Propojení opakujte pro všechny další baterií v sérii.

4. Obvod uzavřete propojením konektorů - a YPLUG na pravé straně přístroje u poslední baterie v sérii.



4.5.2 Propojení baterie s měničem

Tímto krokem propojíte baterii s T-BAT systémem pomocí výkonových vodičů.

Výchozí délka výkonových vodičů je 2m. Kabely případně zkraťte podle dispozic Vaší konkrétní instalace. Oba výkonové vodiče mají z výroby osazenu jednu stranu potřebným konektorem, druhou stranu vodičů si musíte osadit sami.

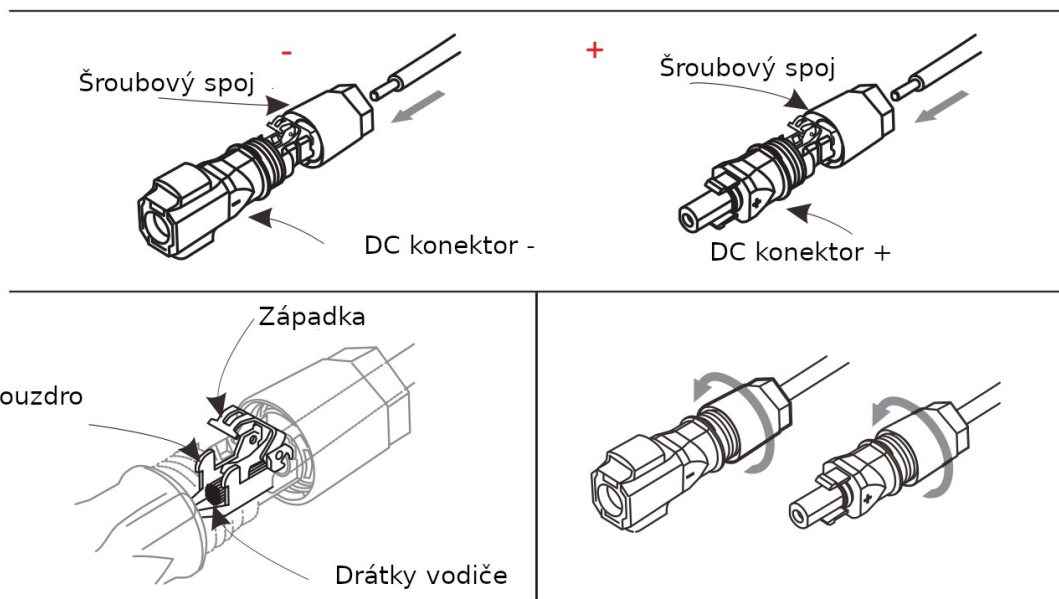
Montážní postup:

Krok 1: Odstraňte z konce vodiče izolaci o délce 15mm.

Krok 2: Odizolovaný konec vodiče zasuňte až na doraz do konektoru (vodič záporného pólu do DC konektoru - a kladný vodič do kladného DC konektoru). Přidržte pouzdro konektoru a zašroubujte jej.

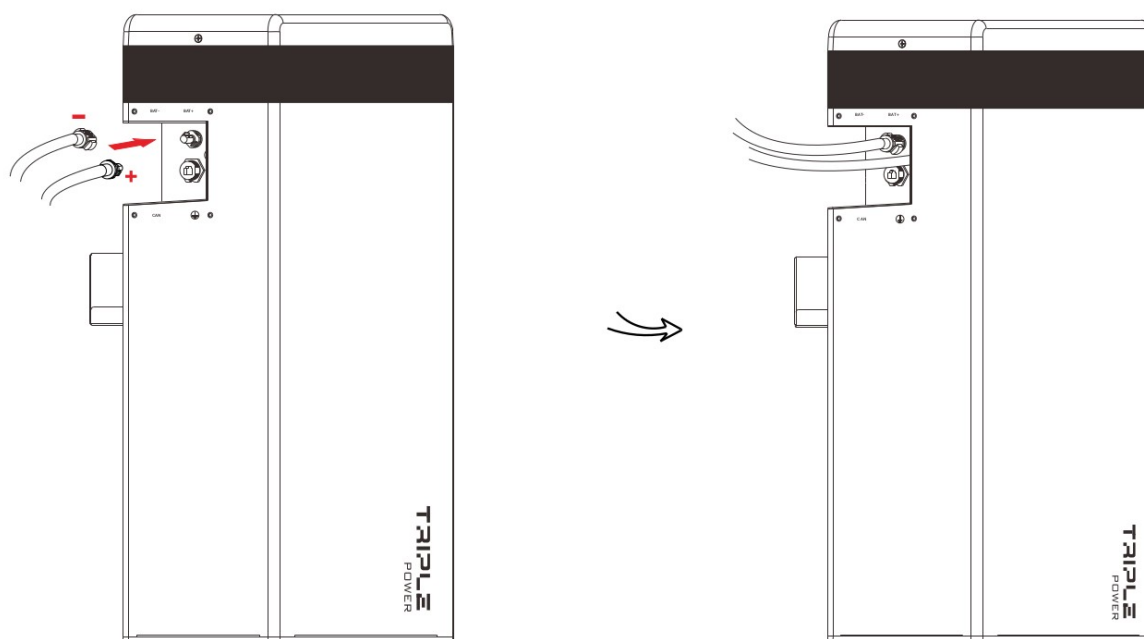
Krok 3: Zatlačte západku pouzdra konektoru na místo, dokud neuslyšíte zacvaknutí. V pouzdře by měly být viditelné drátky vodiče.

Krok 4: Utáhněte průchodku konektoru utahovacím momentem $2\text{Nm} \pm 0.2\text{Nm}$.

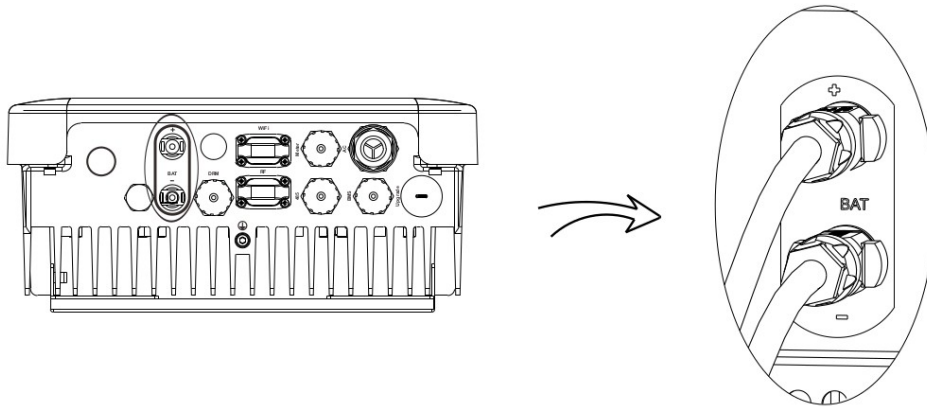


Propojení měniče a T-BAT systému pomocí nabíjecích vodičů

1. Zapojte konektor kladného vodiče (A) do konektoru BAT+ a konektor záporného vodiče (B) do konektoru BAT- podle obrázku níže.



2. Měnič vypněte. Připojte bateriové vodiče se správnou polaritou do příslušných svorkovnic měniče.



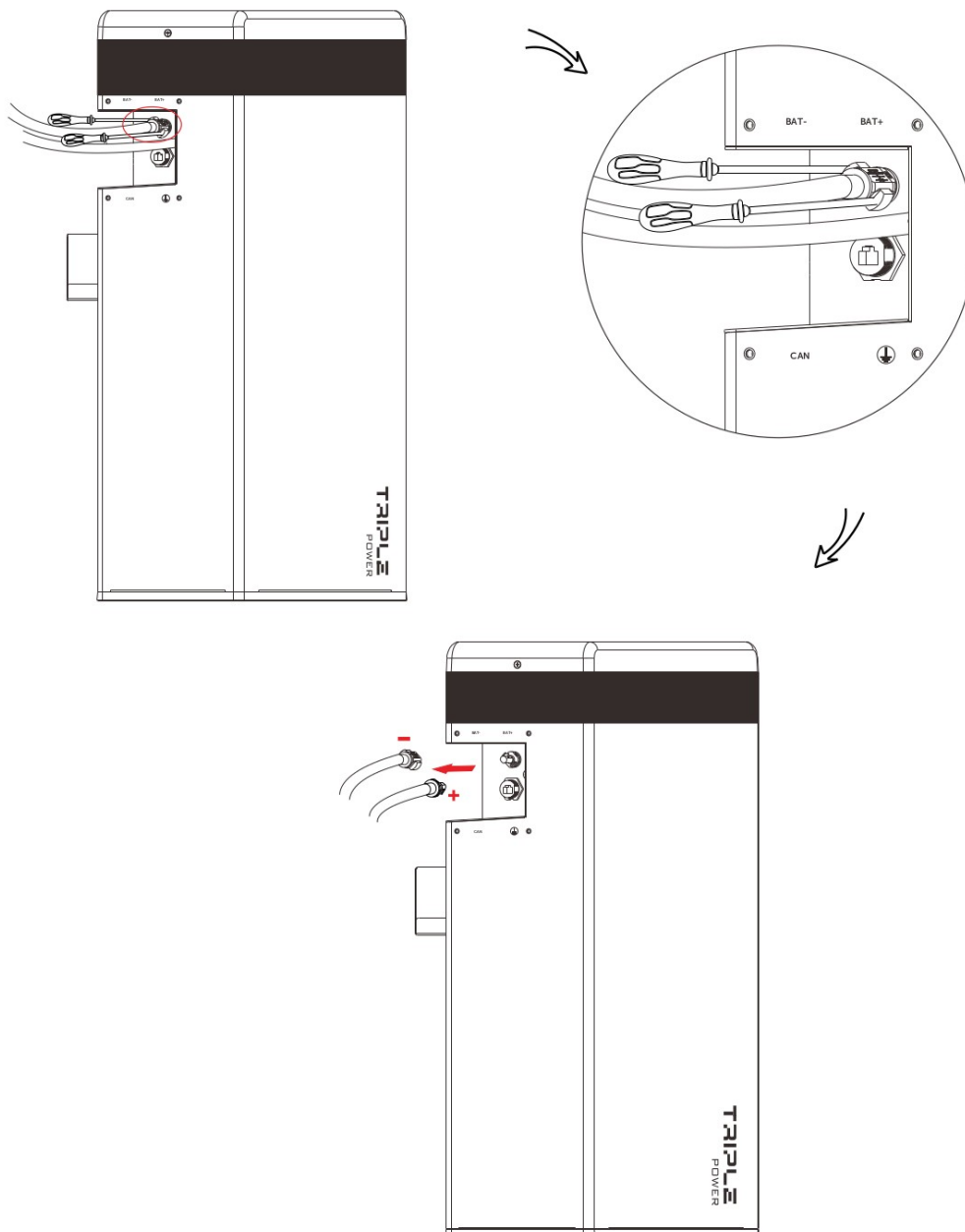
Poznámka!



1. Při připojování vodičů k měniči konektor zasuňte až do slyšitelného zacvaknutí.
2. Ověřte, že připojení je dostatečně pevné.
3. Jakmile je připojení vodičů zajištěné, dále už s konci vodičů nemanipulujte.

Odpojení výkonových vodičů (BAT+, BAT- a XPLUG konektory)

Konektor výkonových vodičů odpojte z pomoci plochého šroubováku nebo nástroje pro odpojení kabelu (L). Šroubovák nebo dodaný nástroj zasuněte do drážky svorky konektoru podle obrázku níže.



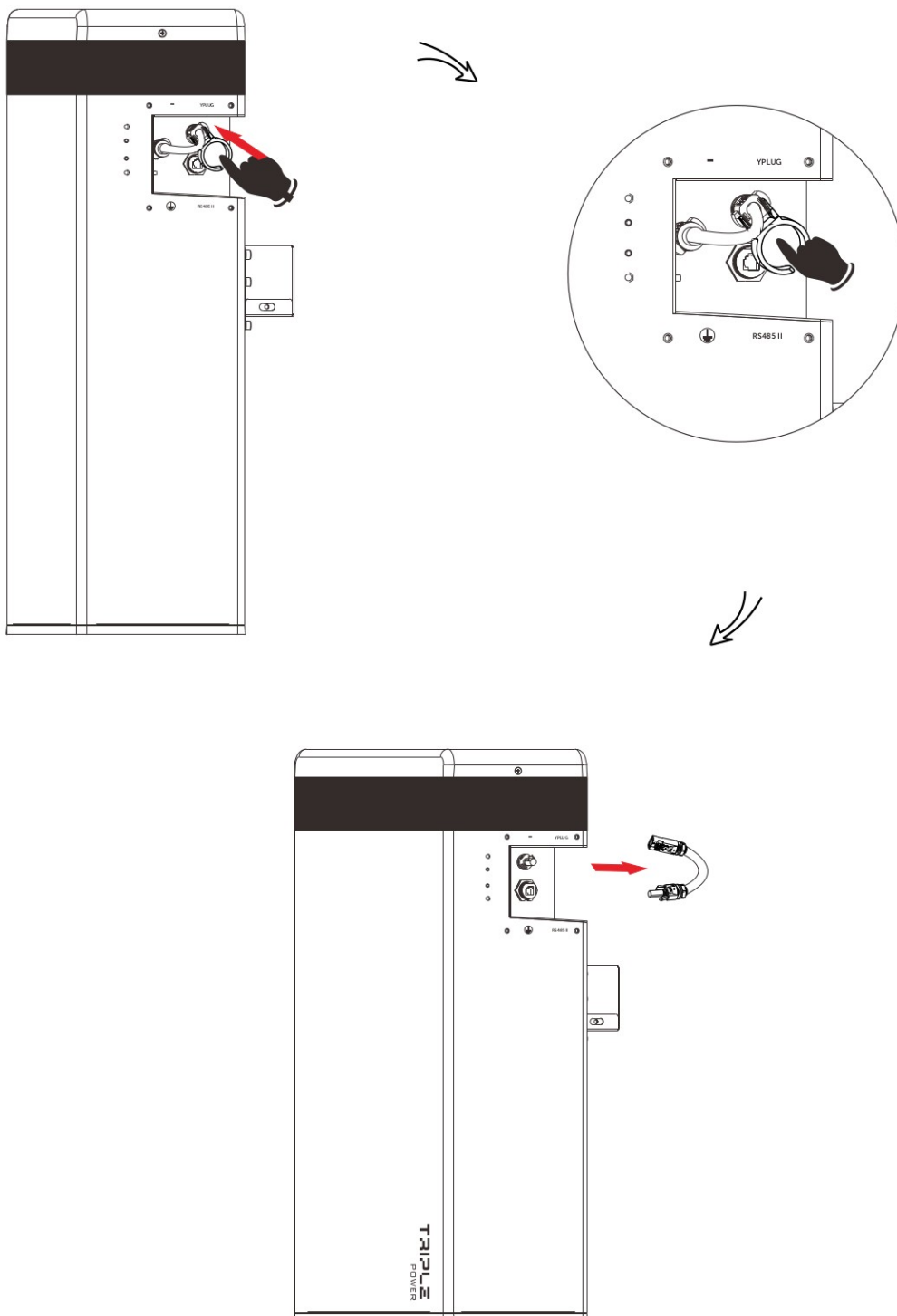
Varování!



V žádném případě **neodpojujte** konektory výkonových vodičů v případě, že je T-BAT zapnutá. Odpojování vodičů pod proudem může způsobit nebezpečné jiskření a následné vážné zranění.

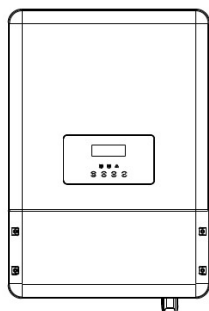
Odpojení výkonového vodiče (konektor - a YPLUG)

Konektor výkonových vodičů odpojte z pomocí plochého šroubováku nebo nástroje pro odpojení kabelu (L). Šroubovák nebo dodaný nástroj zasuňte do drážky svorky konektoru podle obrázku níže.

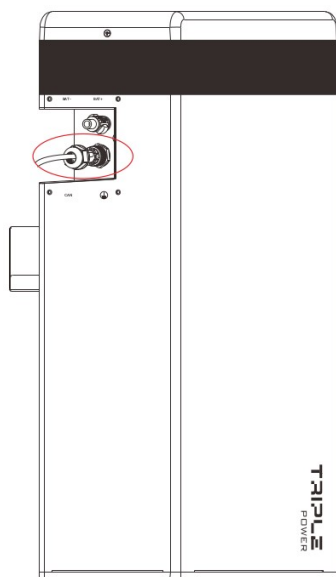


4.5.3 Připojení komunikačního kabelu CAN

Pro správnou funkci BMS je vyžadována funkční komunikace mezi baterií a měničem.



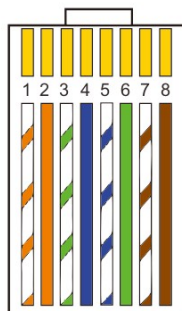
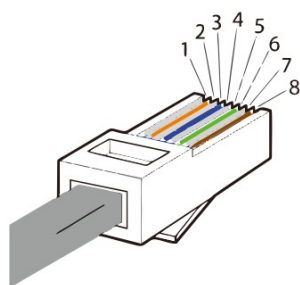
1. Jeden konec komunikačního kabelu CAN (C) zasuňte přímo do konektoru BMS měniče.



2. Druhý konec komunikačního kabelu CAN zasuňte do CAN konektoru (II) první baterie, který je na obrázku vlevo označen červeně.

Osadte kabelovou průchodku a utáhněte kabelovou krytku.

Funkce jednotlivých kabelových žil komunikačního kabelu:



- 1) Oranžová / bílá
- 2) Oranžový
- 3) Zelená / bílá
- 4) Modrá
- 5) Modrá / bílá
- 6) Zelená
- 7) Hnědá / bílá
- 8) Hnědá

Pořadí	1	2	3	4	5	6	7	8
CAN	/	GND	/	CAN_H	CAN_L	/	A1	B1

4.5.4 Připojení komunikačního kabelu RS485

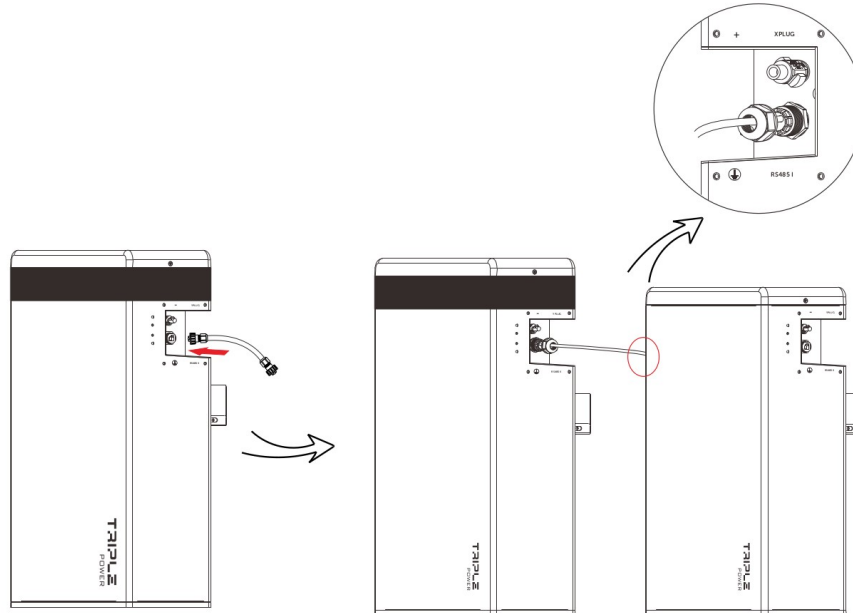
Pro T-BAT H 5,8:

Není nutné připojovat RS485 komunikaci.

Pro T-BAT H 5,8 + 1-3 bateriové packy

Propojte konektor RS485 II (VII pro T-BAT H 5.8 nebo VIII for HV11550) k prvnímu bateriovému packu (zobrazeno níže vpravo) s konektorem RS485 I dalšího packu (na obrázku vlevo).

Osadte kabelovou průchodku a utáhněte kabelovou krytku.

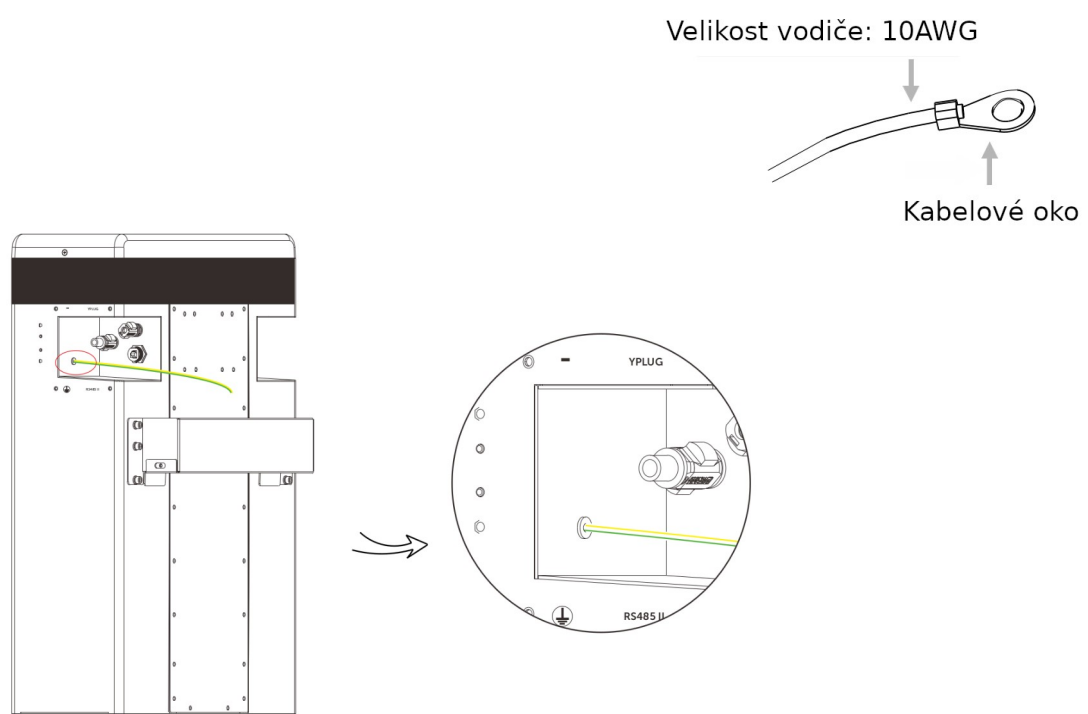


Pinout sériového komunikačního kabelu:

Pořadí	1	2	3	4	5	6	7	8
RS485I	VCC_485	GND_485	B2	N-	P+	A2	VCC_485_2	GND_485
RS485II	VCC_485	GND_485	B2	N-	P+	A2	VCC_485_2	GND_485

4.5.5 Uzemnění

Zemní bod pro připojení země je ze strany drážek, viz. obrázek níže:



Varování!

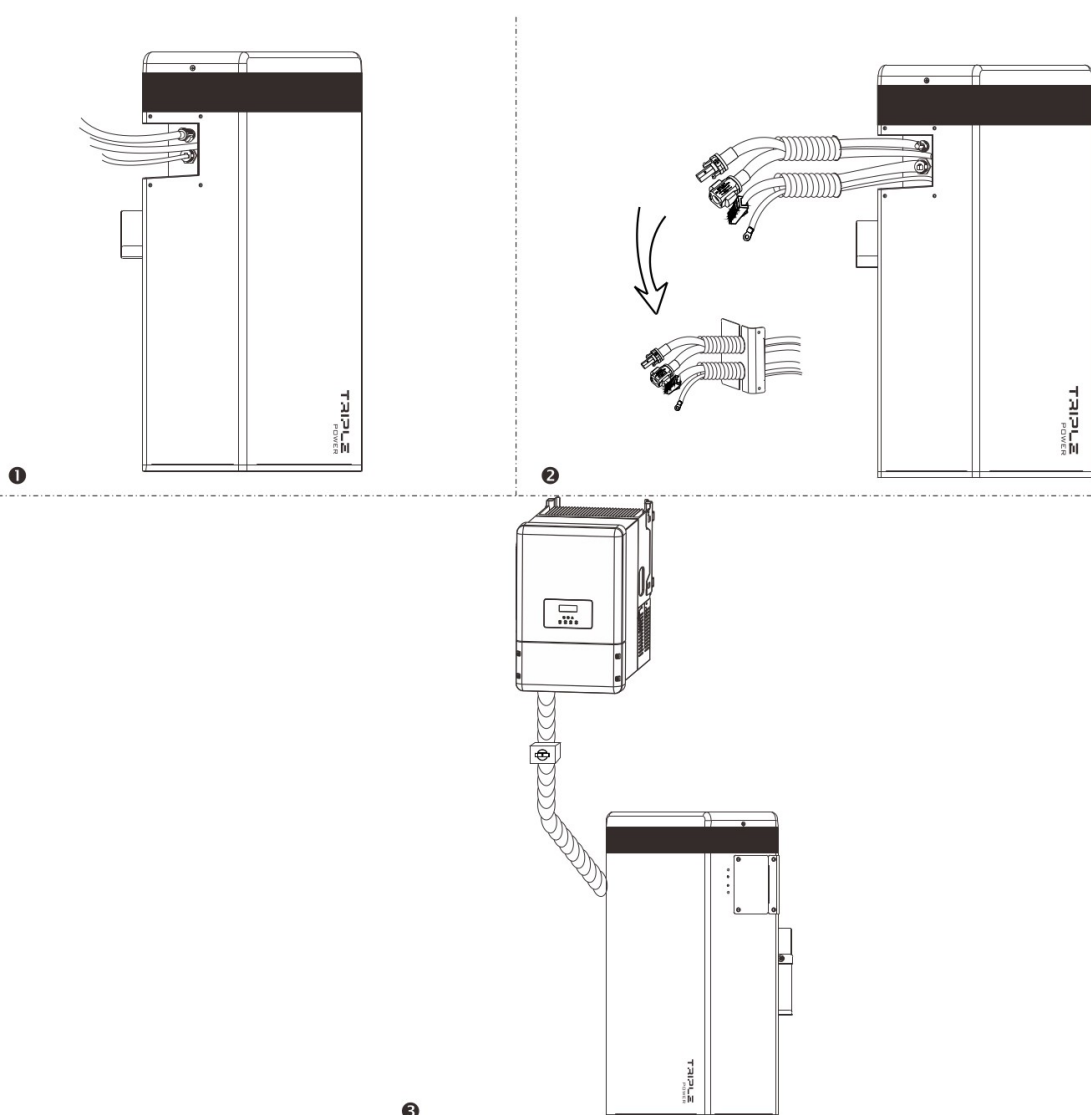
 Uzemnění je povinné!

4.5.6 Obecně k připojení kabeláže

Kabely doporučujeme vést vhodnou kabelovou chráničkou (např. husím krkem).

Pro baterii T-BAT H 5,8:

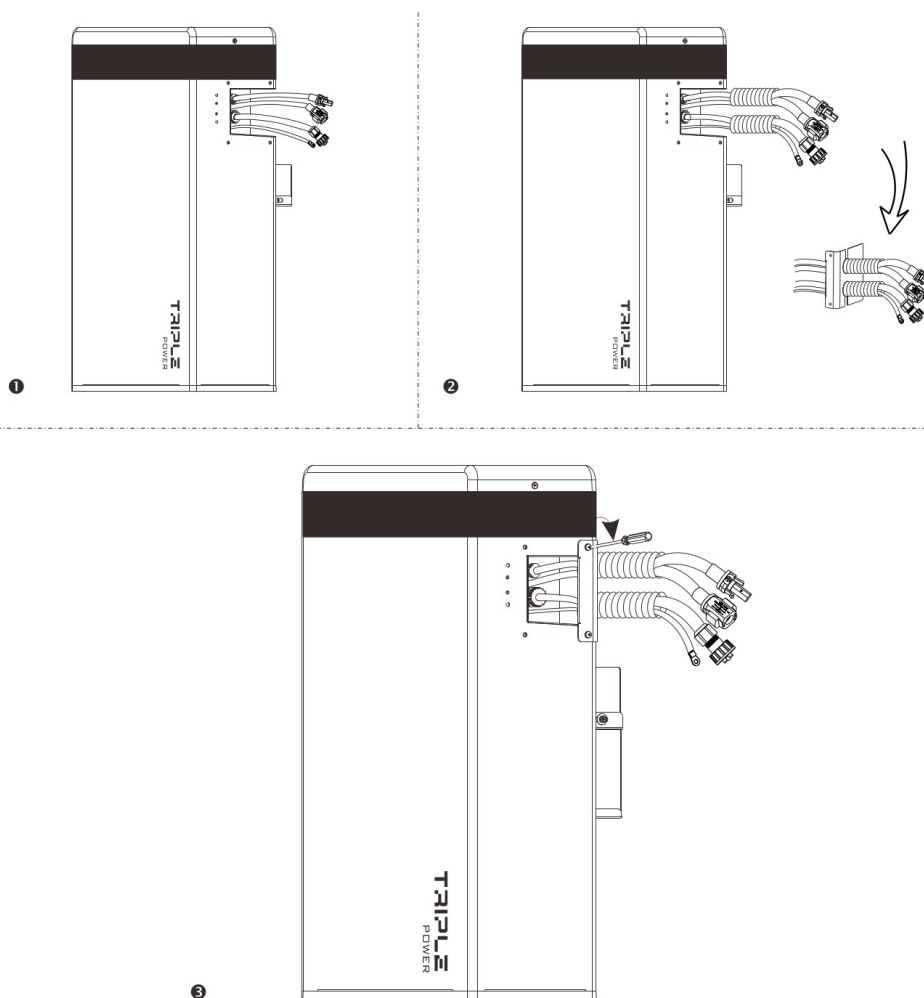
1. Připojte všechny kabely na levé straně T-BAT H 5,8.
2. Kabely vsuňte do kabelové chráničky.
3. Nezapomeňte uzavřít celý obvod připojením kabelu pro sériové propojení baterií do konektoru - a YPLUG na pravé straně posledního bateriového packu.
4. Zasuňte kabely do drážek kovových destiček a destičky oboustranně přišroubujte k baterii.



Pro baterii T-BAT H 5,8 + 1-3 bateriové packy:

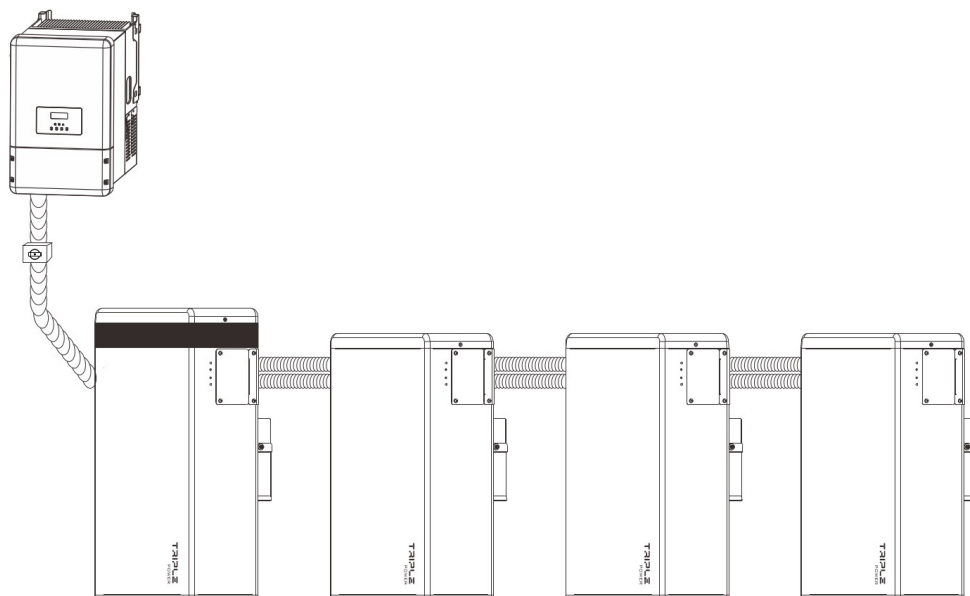
1. Připojte všechny kabely na jednom konci T-BAT H 5,8 / HV11550.
2. Kabely vsuňte do kabelové chráničky.

3. Zasuňte kabely do drážek kovových destiček a destičky oboustranně přišroubujte k baterii.
4. Nezapomeňte uzavřít celý obvod připojením kabelu pro sériové propojení baterií do konektoru - a YPLUG na pravé straně posledního bateriového packu.




4.6 Přehled instalace

Následující obrázek ilustruje kompletně zapojený T-BAT systém s baterií T-BAT H 5,8 a třemi bateriovými packy.



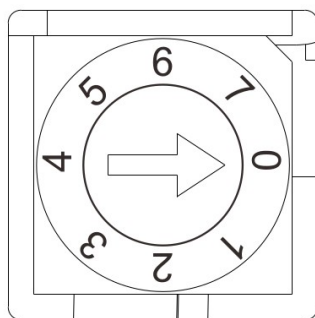
Varování!

 T-BAT systém umožňuje propojit jednu baterii T-BAT H 5,8 maximálně s třemi dalšími bateriovými packy. Propojení více než tří bateriových packů k T-BAT H 5,8 způsobí přehřnutí vnitřní pojistky a poškození baterií. Mějte to prosím na paměti, dodržte tuto instrukci.

5 Uvedení do provozu

5.1 Konfigurace bateriového systému

K nastavení počtu použitých bateriových packů komunikujících s měničem je určen DIP přepínač. Nastavení DIP přepínače:



- 0: T-BAT H 5.8 (výchozí nastavení)
- 1: T-BAT H 5.8 + 1xHV11550
- 2: T-BAT H 5.8 + 2xHV11550
- 3: T-BAT H 5.8 + 3xHV11550

Nastavení pro funkci "startu ze tmy"

Tuto funkci použijte pouze v případech off-grid systému, kdy není k dispozici jiný zdroj energie.

Poznámka: Je-li baterie spuštěna v režimu startu ze tmy, je na jejích výstupech vysoké napětí i v případě, že není funkční BMS komunikace. Pozor tedy na riziko úrazu elektrickým proudem.

Po spuštění baterie v režimu startu ze tmy systém čeká tři minuty na navázání BMS komunikace. Pokud se BMS komunikaci nepodaří sestavit do tří minut, spuštění ze tmy selže.

4: T-BAT H 5.8 (výchozí nastavení)

5: T-BAT H 5.8 + 1xHV11550

6: T-BAT H 5.8 + 2xHV11550

7: T-BAT H 5.8 + 3xHV11550

5.2 Uvedení pro provozu



Poznámka!

Po spuštění BMS systém provede autotest. Zvuk bzučáku signalizuje špatnou konfiguraci DIP přepínače nebo selhání komunikace. Pokud tedy zabzučí bzučák, zkontrolujte, zda nastavení DIP přepínače odpovídá počtu propojených baterií. Zkontrolujte též, že RS485 kabely jsou správně připojeny. Po této kontrole stiskněte tlačítko POWER a zapněte baterii, a tlačítko POWER stiskněte po deseti vteřinách znovu. Bzučák signalizuje příslušné selhání jen v průběhu autotestu, po jeho doběhnutí už bzučák nepípá ani v případě, že selhání trvá.



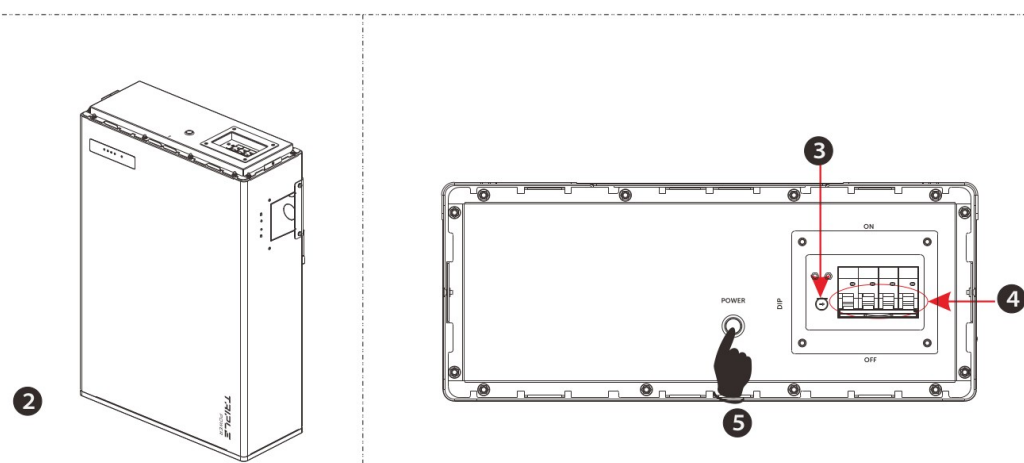
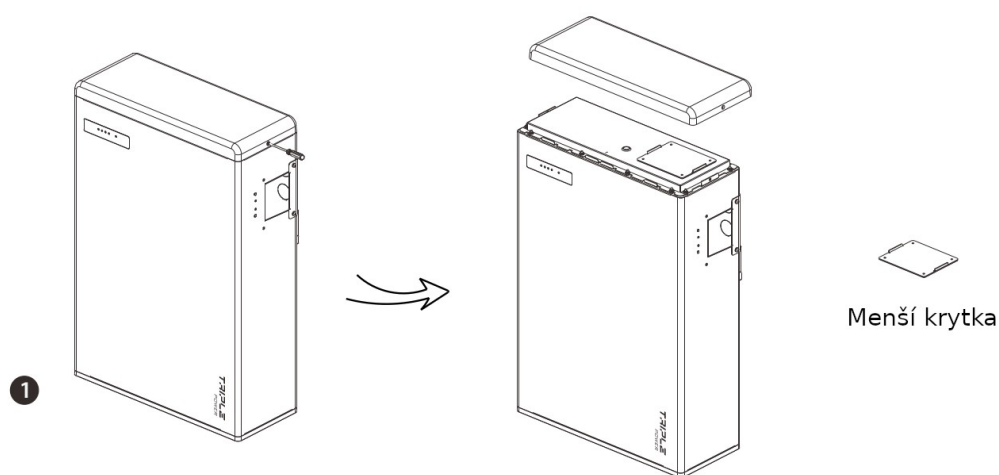
Poznámka!

Příliš rychlé mačkání tlačítka POWER může způsobit systémovou chybu. Toto tlačítko tedy prosím mačkejte pouze v časovém odstupu alespoň deseti vteřin.

Postup pro uvedení do provozu

Po propojení a instalaci baterií postupujte takto:

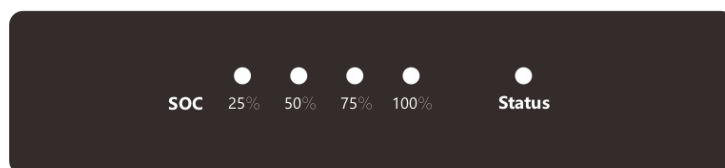
1. Sejměte horní kryt baterie T-BAT H 5,8.
2. Sejměte menší krytku.
3. Nastavte DIP přepínač pomocí přesného nástroje na polohu odpovídající počtu propojených baterií.
4. Zapněte jistič do polohy ON.
5. Zapněte systém T-BAT stisknutím tlačítka POWER.
6. Osadte zpět menší krytku i horní kryt baterie T-BAT H 5,8.
7. Zapněte měnič.



5.3 Stavové kontrolky

Provozní stav systému indikují stavové LED kontrolky na předním panelu bateriového packu.

5.3.1 BMS

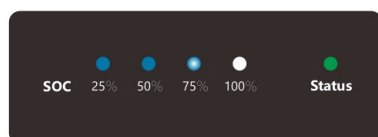


Následující tabulka zobrazuje jednotlivé stavy BMS:

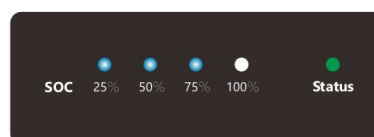
Číslo	Stav BMS	Režim
1	Nic nesvítí	Baterie je vypnuta
2	Zelená LED svítí 1s, nesvítí 4s	Měnič posílá příkaz Idle
3	Oranžová LED svítí 1s, nesvítí 4s	Ochrana BMS
4	Červená LED svítí 10 minut, potom bliká 1s zap, 4s vyp.	Selhání
5	Zelená LED bliká v intervalu 0,3s	Upgrade BMS
6	Zelená LED trvale svítí	Aktivní

Ukazatel stavu nabití (SOC):

- Pokud se baterie nenabíjí ani nevybíjí, indikátor stavu nesvítí.
- Pokud se baterie nabíjí, část modrých LED bliká s frekvencí 0,5s a část LED svítí trvale. Například při stavu nabití 60%:
 1. první dvě modré LED svítí trvale,
 2. třetí LED každou vteřinu blikne.
- Pokud se baterie vybíjí, modré LEDky ukazatele blikají v intervalu 1s zap., 4s vyp. Opět příklad pro stav nabití 60%:
 1. První tři modré LED každých 5 vteřin bliknou.

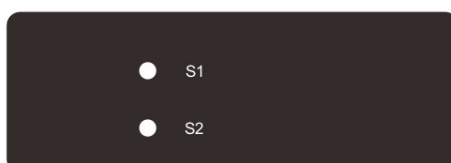


Nabíjení



Vybíjení

5.3.2 Bateriový pack



Kontrolky S1 a S2 poskytují nezávislé indikátory stavu. Význam kontrolky S1 a S2 vysvětluje tabulka níže.

Poznámka: stav aktivního bateriového systému je indikován jen tak, že jak S1 tak i S2 blikají jednou za pět vteřin.

Číslo	Stav BMS	Režim
1	Nic nesvítí	Baterie je vypnuta nebo je uspána
2	Zelená LED svítí 1s, nesvítí 4s	Aktivní
3	Oranžová LED svítí 1s, nesvítí 4s	Ochrana BMS
4	Červená LED svítí 10 minut, potom bliká 1s zap, 4s vyp.	Selhání
5	Zelená LED bliká v intervalu 0,3s	Upgrade BMS

Poznámka!



Po vypnutí BMS budou kontrolky S1 a S2 blikat ještě po dobu 20ti minut.

5.4 Vypnutí T-BAT systému

Při vypnutí systému následujte prosím tento postup:

1. Vypněte odpojovač mezi měničem a bateriovým packem.
2. Otevřete horní kryt.
3. Vypněte BMS.
4. Vypněte systém přepnutím vypínače do polohy OFF.
5. Ujistěte se, že žádná z kontrolků T-BAT systému nesvítí.
6. Odpojte kabely.

6 Problémy

6.1 Problémy a jejich řešení

Stav systému T-BAT zjistíte podle kontrolků na předním panelu. Systém vyhodnocuje nestandardní stavy a spouští varování, například v případě napětí nebo teploty mimo povolený rozsah. T-BAT systém pravidelně odesílá informaci o svém provozním stavu měniči.

Pokud se v systému T-BAT vyskytnou nějaké nepovolené hodnoty, vstoupí do režimu varování. Poté, co měnič varování obdrží, zastaví okamžitě svůj provoz.

Pro zjištění konkrétnějších příčin varování použijte dohledový software měniče. Možné varovné zprávy:

Varovná zpráva	Popis	Řešení
BMS_External_Err	Byla přerušena komunikace mezi BMS a měničem	Zkontrolujte správné zapojení komunikačního kabelu mezi BMS a měničem.
BMS_Internal_Err	<ol style="list-style-type: none"> 1. DIP přepínač je v nesprávné pozici 2. Je nefunkční komunikace mezi jednotlivými bateriovými packy 	<ol style="list-style-type: none"> 1. Přepněte DIP přepínač do správné polohy. 2. Zkontrolujte správné propojení komunikace mezi jednotlivými bateriemi.

BMS_OverVoltage	Příliš vysoké napětí baterie	Kontaktujte podporu SolaX nebo Vašeho dodavatele.
BMS_LowerVoltage	Příliš nízké napětí baterie	Kontaktujte podporu SolaX nebo Vašeho dodavatele.
BMS_ChargeOCP	Nabíjecí proud je příliš vysoký	Kontaktujte podporu SolaX nebo Vašeho dodavatele.
BMS_DischargeOCP	Vybíjecí proud je příliš vysoký	Kontaktujte podporu SolaX nebo Vašeho dodavatele.
BMS_TemHigh	Přehřátá baterie	Počkejte, až se články baterie ochladí na běžnou teplotu.
BMS_TemLow	Podchlazená baterie	Počkejte, až se články baterie zahřejí na běžnou teplotu.
BMS_CellImblance	Různé kapacity jednotlivých článků baterie	Kontaktujte podporu SolaX nebo Vašeho dodavatele.
BMS_Hardware_Protect	Ochrana hardware baterie	Kontaktujte podporu SolaX nebo Vašeho dodavatele.
BMS_Insulation_Fault	Selhání izolace baterie	Kontaktujte podporu SolaX nebo Vašeho dodavatele.
BMS_VoltSensor_Fault	Selhání napěťového senzoru baterie	Kontaktujte podporu SolaX nebo Vašeho dodavatele.
BMS_TempSensor_Fault	Selhání teplotního senzoru baterie	Kontaktujte podporu SolaX nebo Vašeho dodavatele.
BMS_CurrSensor_Fault	Selhání proudového senzoru baterie	Kontaktujte podporu SolaX nebo Vašeho dodavatele.
BMS_Relay_Fault	Selhání relé baterie	<ol style="list-style-type: none"> 1. Ujistěte se, že výkonové kabely jsou správně zapojeny do příslušného konektoru (XPLUG) BMS. 2. Pokud první krok nepomůže, kontaktujte podporu SolaX nebo Vašeho dodavatele.
BMS_SelfChk_Fault	Selhání autotestu BMS	Kontaktujte podporu SolaX nebo Vašeho dodavatele.
BMS_CellTempDiff_Fault	Teplotní rozdíly mezi jednotlivými články	Na nějakou dobu přerušete nabíjení nebo vybití.
BMS_CapMismatch_Fault	Různá kapacita jednotlivých baterií	Kontaktujte podporu SolaX nebo Vašeho dodavatele.
BMS_SlaveSwVer_Mismatch_Fault	Nesoulad verzí software slave baterií	Kontaktujte podporu SolaX nebo Vašeho dodavatele.
BMS_SlaveSw&HwMismatch_Fault	Různý hardware	Kontaktujte podporu SolaX nebo Vašeho dodavatele.
BMS_Manu_Mismatch_Fault	Různý výrobce článků	Kontaktujte podporu SolaX nebo Vašeho dodavatele.
BMS_MasterSw&SlaveSwMismatch_Fault	Nesoulad verzí software master a slave baterií	Kontaktujte podporu SolaX nebo Vašeho dodavatele.
BMS_ChgReqNoAck_Fault	Žádná odezva na výzvu k zahájení nabíjení	Podívejte se na hlášení měniče.

7 Vyřazení z provozu

7.1 Rozebrání systému

T-BAT systém vypněte.

Odpojte kabeláž mezi BMS a měničem.

Odpojte ukončovací propojení série na poslední baterii.

Odpojte veškerou další kabeláž.

7.2 Zabalení

Zabalte prosím BMS a bateriové packy do originálního balení.

Pokud původní krabici už nemáte, použijte jinou kartonovou krabici, která vyhoví následujícím požadavkům:

- vhodná pro váhu obsahu nad 70kg,
- s rukojetí,
- dá se zcela uzavřít.

Solax Power Network Technology(Zhe jiang) Co,. Ltd.

No. 288 Shizhu Road, Tonglu Economic Development Zone,
Tonglu City, Zhejiang province, China.

Tel: +86 0571-56260011

E-mail: info@solaxpower.com

www.solaxpower.com
