



Tigo[®]

Instalační manuál

TS4-A s TAP a CCA

DŮLEŽITÉ BEZPEČNOSTNÍ POKYNY

V JAKÉKOLI FV INSTALACI MŮŽE BÝT PŘÍTOMNO SMRTELNÉ NAPĚTÍ

USCHOVEJTE TYTO POKYNY

- Tato příručka obsahuje důležité pokyny pro instalaci a údržbu modelů produktů Tigo TS4-AO, TS4-AS, TS4-AM, Tigo Access Point (TAP), Cloud Connect Advanced (CCA) a souvisejícího softwaru a mobilních aplikací Tigo.
- Nebezpečí úrazu elektrickým proudem, neodstraňujte kryt, nerozebírejte ani neopravujte, uvnitř nejsou žádné díly opravitelné uživatelem. Svěřte servis kvalifikovanému servisnímu personálu.
- Před instalací nebo používáním systému Tigo si prosím přečtěte všechny pokyny a výstražná označení na produktech Tigo, příslušné části příručky vašeho střídače, instalační příručku fotovoltaického (PV) modulu a další dostupné bezpečnostní pokyny.
- Nedodržení těchto pokynů může mít za následek zranění nebo smrt, poškození systému nebo zrušení tovární záruky.
- Abyste snížili riziko požáru a nebezpečí úrazu elektrickým proudem, instalujte toto zařízení s přísným dodržováním národních elektrických předpisů (NEC) ANSI/NFPA 70 a/nebo místních elektrických předpisů. Když je fotovoltaické pole vystaveno světlu, dodává stejnosměrné napětí do jednotek Tigo TS4. Jednotky TS4 se spouštějí ve stavu „ON“ a jejich výstupní napětí může být po připojení k modulu vysoké jako napětí naprázdno FV modulu (VOC) . Instalační technik by měl dbát stejné opatrnosti při manipulaci s elektrickými kabely z FV modulu s připojenými jednotkami TS4 nebo bez nich.
- Instalaci smí provádět pouze vyškolení odborníci. Tigo nepřebírá odpovědnost za ztráty nebo škody způsobené nesprávnou manipulací, instalací nebo nesprávným používáním produktů.
- Před instalací jednotek Tigo TS4 odstraňte všechny kovové šperky, abyste snížili riziko kontaktování živých obvodů. Nepokoušejte se instalovat za nepříznivého počasí.
- Neprovozujte jednotky Tigo TS4, pokud byly fyzicky poškozeny. Zkontrolujte stávající kabely a konektory a ujistěte se, že jsou v dobrém stavu a odpovídají jmenovitým hodnotám. Neprovozujte jednotky Tigo TS4 s poškozenou nebo nevyhovující kabeláží nebo konektory. Jednotky Tigo TS4 musí být namontovány na horním konci zadního panelu FV modulu nebo regálového systému a v každém případě nad zemí.
- Nepřipojujte ani neodpojujte pod zatížením. Vypnutí měniče a/nebo produktů Tigo nemusí toto riziko snížit. Vnitřní kondenzátory uvnitř střídače mohou zůstat nabitě několik minut po odpojení všech zdrojů napájení. Ověřte vybití kondenzátorů měřením napětí na svorkách měniče před odpojením kabeláže, pokud je vyžadován servis. Po aktivaci rychlého vypnutí počkejte 30 sekund, než odpojíte kabely DC nebo vypnete odpojovač DC.
- Vždy předpokládejte, že jednotky TS4 jsou ve stavu „ON“ nebo se mohou zapnout při restartování.
- CCA musí být na stejném AC odbočovacím okruhu jako měnič, aby bylo zajištěno rychlé vypnutí požadavky.

OBSAH

Přehled systému Tigo	4	slepé střevo	25
Funkce TS4 Flex MLPE	5	Technické specifikace - TS4-AM a TS4-AS	26
Komunikační příslušenství	6	Technické specifikace – TS4-AO	27
Přehled systému: TS4-A	7	Technické specifikace - CCA & TAP	28
Poznámky k instalaci MLPE	8	Testování rychlého vypnutí	29
Konstrukce strun s TS4-A	9	Umístění TAP – starší (pre-mesh)	30
Instalace TS4-A	10	Smíšený	31
Instalace komunikace	11	Instalace dokončena	32
Instalace TAP - Konfigurace sítě	12		
Příklad umístění TAP – síť	13		
Instalace CCA	14		
Průvodce stavem CCA LED	15		
Kabeláž CCA & TAP	16		
Schéma zapojení Modbus RS-485 & Šablona konfigurace	17		
Konfigurace, registrace, & Uvedení do provozu	18		
Aplikace Tigo SMART	19		
Začínáme	20		
Vyberte Zařízení	21		
Konfigurace rozložení modulu	22		
Připojte CCA k smartphonu	23		
Konfigurace nastavení sítě – Připojte CCA k internetu	24		
Uvedení do provozu jednotek TS4-A – Spustte Discovery	24		

PŘEHLED SYSTÉMU TIGO

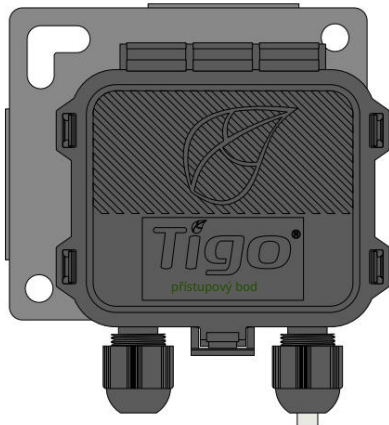
Výkonová elektronika na úrovni modulu:



TS4-A

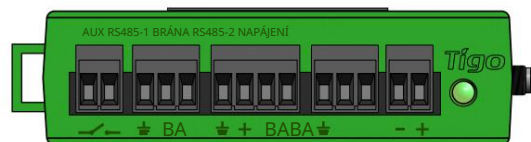
Modulární platforma chytré elektroniky

Komunikační příslušenství:



Tigo Access Point (TAP)

Bezdrátové komunikační zařízení pro monitorování a bezpečnostní prvky



Cloud Connect Pokročilé (CCA)

Záznamník dat a kontrola rychlého vypnutí

FUNKCE TS4 FLEX MLPE

Platforma TS4 Flex MLPE je z hlediska funkčnosti přírůstková. Vyberte verzi TS4 s funkcemi, které nejlépe odpovídají potřebám vašeho projektu.

MONITOROVÁNÍ

TS4-AM



Sledování

- Snížené náklady na provoz a údržbu
- Synchronizace dat PV-2.0 • Sledování čárového kódu modulu

- Integrace CRM • Sledování záruky • Správa vozového parku

BEZPEČNOST

TS4-AS



Sledování



Bezpečnost

- V souladu s normou NEC 2017 & 2020 pro rychlé vypnutí 690.12
- Deaktivace na úrovni modulu

- Automatické nebo manuální vypnutí • Plus všechny výhody monitorování

OPTIMALIZACE

TS4-AO



Sledování



Optimalizace bezpečnosti

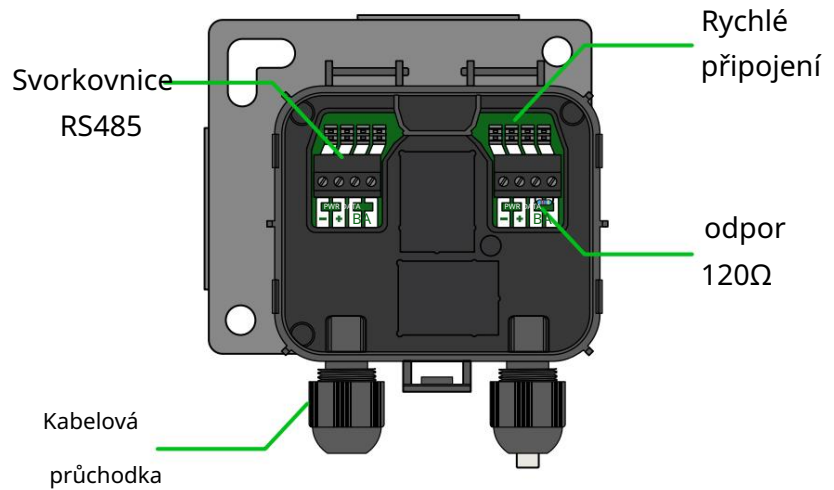
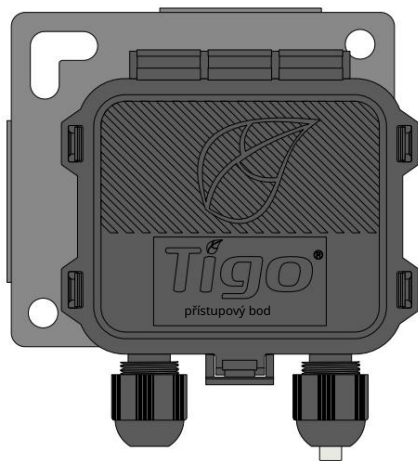


- Tolerance odstínu a neshody
- Vyšší energetický výnos • Větší flexibilita designu

- Maximalizované využití střechy • Plus všechny výhody bezpečnosti a monitorování

KOMUNIKAČNÍ PŘÍSLUŠENSTVÍ

Tigo Access Point (TAP)



Konfigurace sítě: • 300

jednotek TS4 na TAP • 900

jednotek TS4 na CCA • 7 TAP na

CCA

Bezdrátový dosah:

- maximálně 33 stop (10 m) mezi TAP a nejbližší jednotkou TS4
- 115 stop (35 m) max. mezi TAP a nejvzdálenější jednotkou TS4 pomocí sítě

Starší konfigurace: • Stejná

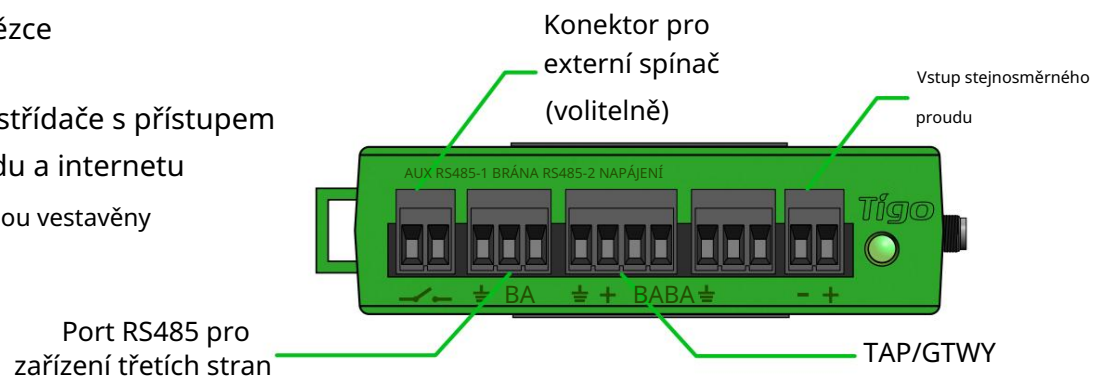
jako brána, další podrobnosti naleznete v [příloze](#)

Cloud Connect Advanced (CCA)

• CCA je vyžadována pro monitorování a rychlé vypnutí • CCA je volitelná pro optimalizaci a dlouhé řetězce

• Instalace v blízkosti střídače s přístupem ke střídavému proudu a internetu

- Ethernet a Wi-Fi jsou vestavěny

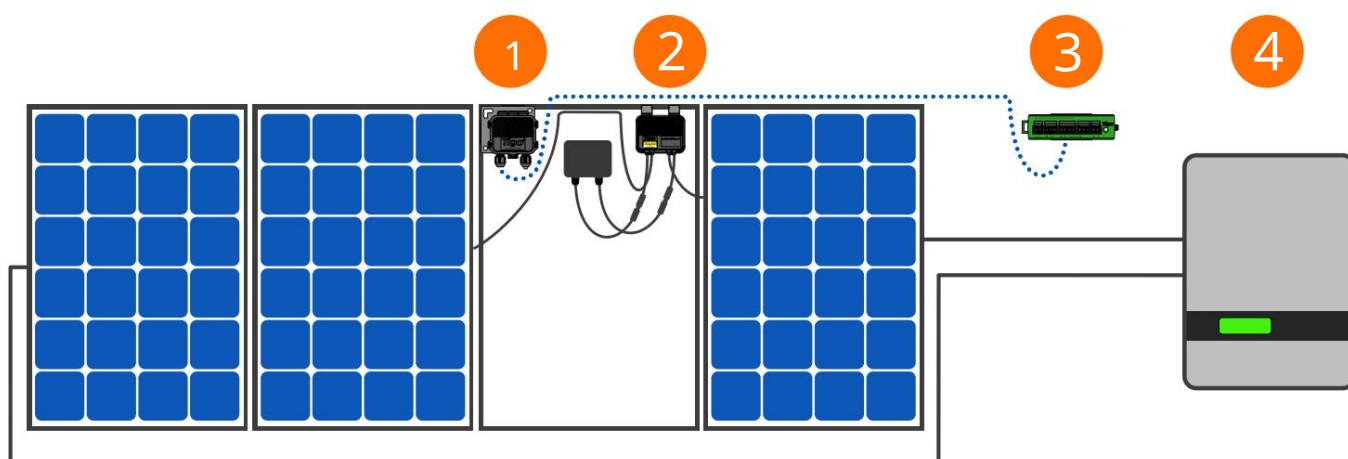


PŘEHLED SYSTÉMU: TS4-A



TS4-A

- Konzolové klipy k rámu modulu bez použití nářadí
- Vstupy TS4-A se připojují ke spojovací krabici modulu, Výstupy TS4-A jsou zapojeny do série a tvoří řetězec
- Není nutné žádné další uzemnění



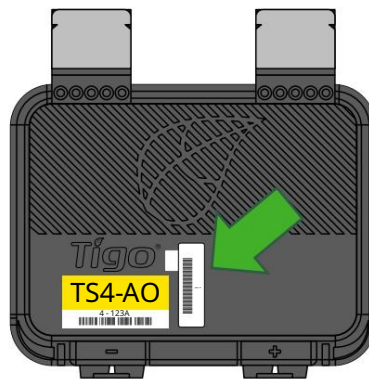
1. Tigo Access Point (TAP)
2. TS4-A nainstalovaný na standardním modulu
3. Cloud Connect Advanced (CCA)
4. Střídač

Poznámka: Před připojením výstupů připojte moduly ke vstupům TS4-A

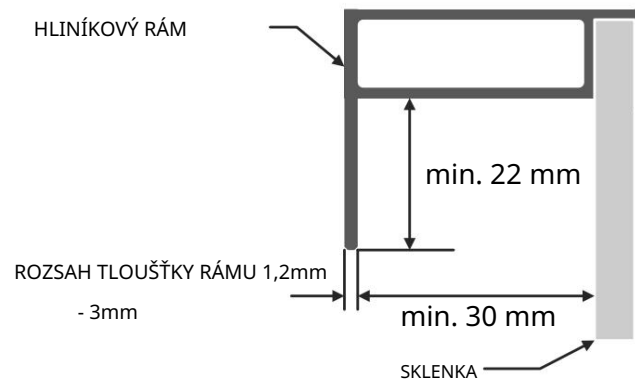
- Montáž TS4-A se doporučuje vpravo nahoře, jak je znázorněno, ale v případě potřeby může být umístěna vlevo nahoře (kvůli omezením v regálech atd.)
- Kabelové průchodky TS4-A nesmí směřovat nahoru
- Ponechte volný prostor mezi FV modulem a montážní plochou pro cirkulaci vzduchu kolem TS4-A
- Nevrtajte dodatečné montážní otvory do rámu nebo kovového držáku

POZNÁMKY K INSTALACI MLPE

- Poznámka: Následující produkty TS4 jsou dodávány v poloze ON:
 - TS4-M, TS4-S, TS4-O
 - TS4-AM, TS4-AS, TS4-AO
- Při vystavení FV modulu slunečnímu záření je vysoké napětí současnost, dárek. Zacházejte s příslušnými preventivními opatřeními.
- Funkce optimalizace nevyžaduje pro provoz CCA & TAP.
- Chcete-li povolit funkce monitorování a zabezpečení:
 - Shromážděte odnímatelný štítek s čárovým kódem TS4, nainstalujte a uveďte do provozu s CCA & TAP.



Specifikace rámu modulu pro montáž TS4-A:



U přídatných jednotek může nedodržení pořadí kroků instalace vést k poškození TS4, na které se nevztahuje záruka.

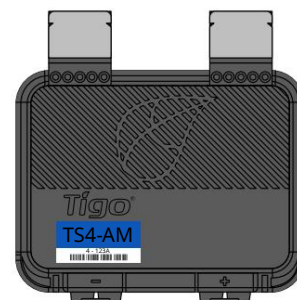
PROVEDENÍ STRUNŮ S TS4-A

TS4-AM: MONITOROVÁNÍ:

Standardní pravidla pro délku a konstrukci struny.
Vyžaduje CCA a TAP pro monitorování.



Sledování



TS4-AS: BEZPEČNOST:

Standardní pravidla pro délku a konstrukci struny.
Vyžaduje CCA a TAP pro monitorování a rychlé vypnutí.



Sledování



Bezpečnost



TS4-AO: OPTIMALIZACE:

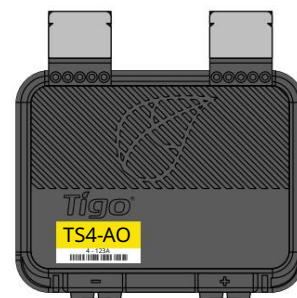
Standardní pravidla pro délku řetězce
Flexibilní design (smíšené orientace, paralelní struny nestejně délky)
Tolerantní vůči stínu a nesouladu



Sledování



Optimalizace bezpečnosti



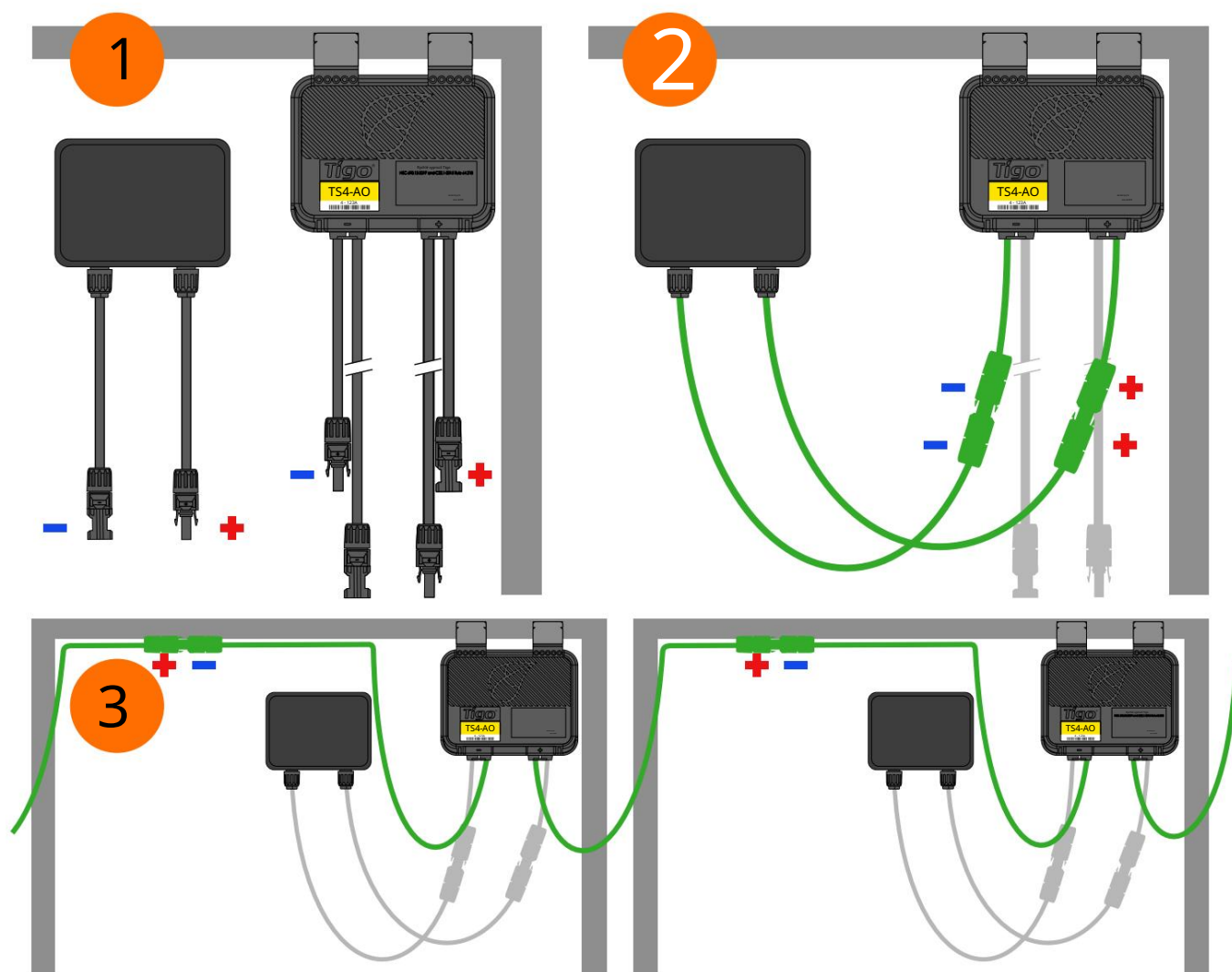
INSTALACE TS4-A

Standardní moduly mohou být vybaveny přídatnými jednotkami TS4-A, jak je znázorněno níže.

Před připojením výstupů vždy připojte moduly ke vstupům TS4-A.

Každý TS4-A musí mít připojený FV modul ke svým vstupům před zapojením _____ výstupů jednotek TS4-A do série.

Chcete-li odpojit TS4-A od modulu, odpojte výstupy TS4-A od řetězce před odpojením vstupů TS4-A ze spojovací krabice modulu.



INSTALACE KOMUNIKACE

PRAVIDLA NÁVRHU KOMUNIKACE

• KONFIGURACE SÍTĚ

- 300 jednotek TS4 na TAP
- 900 jednotek TS4 na CCA •
- 7 TAP na CCA • Max. 33 stop
(10 m) mezi TAP a nejbližší jednotkou TS4 • Maximální
bezdrátový dosah 115 stop (35 m) pomocí sítě
- Ne více než 10 m mezi jednotkami TS4 na stejném TAP

• STARŠÍ KONFIGURACE

- 120 jednotek TS4 na TAP
- 360 jednotek TS4 na CCA •
- 7 TAP na CCA • Poloměr 50
stop (15 m) s přímou viditelností mezi TAP a všemi jednotkami TS4

Dosah bezdrátového signálu může být ovlivněn pevnými překážkami. Viz [Průvodce umístěním TAP](#) Pro více informací.

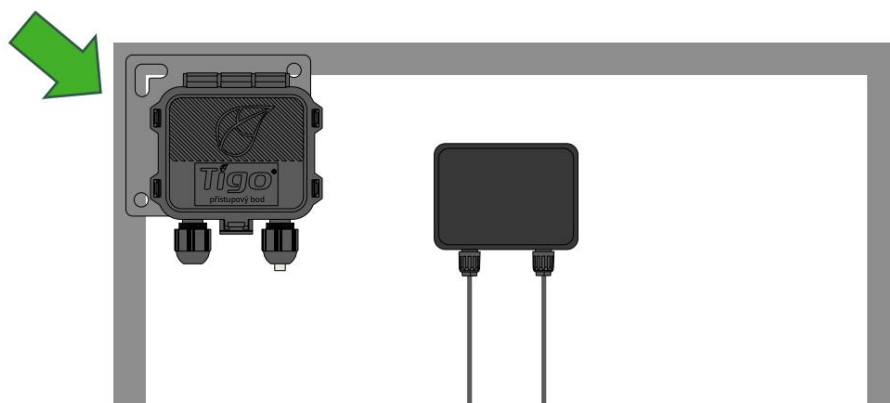
POZNÁMKY

- Všechny jednotky TS4 ve stejném řetězci musí být přiřazeny ke stejnému CCA.
- Pro další informace o designu [klikněte zde.](#)

CCA a TAP CALCULATOR

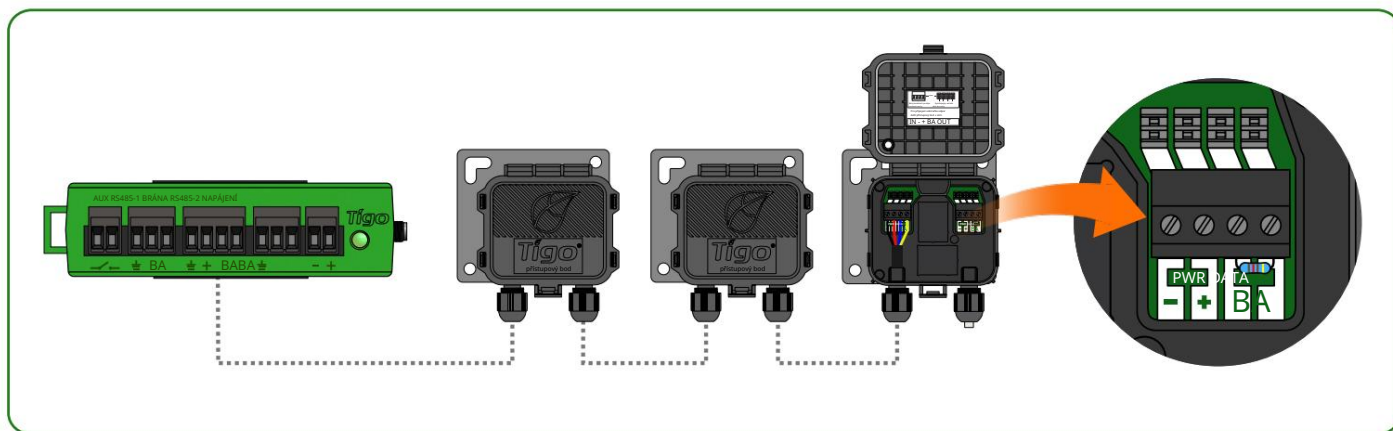
- Chcete-li odhadnout počet CCA a TAP požadovaných pro váš projekt, [klikněte sem.](#)

INSTALACE KOHOUTKU - KONFIGURACE SÍTĚ



TAP se připevňuje k rámu modulu pomocí vestavěného držáku. Montážní otvory jsou k dispozici také v případě bezrámových modulů.

Umístěte TAP do 10 m od jakékoli jednotky TS4 v poli, s maximální vzdáleností 10 m mezi jednotkami TS4 a 35 m od TAP k nejvzdálenějšímu TS4.



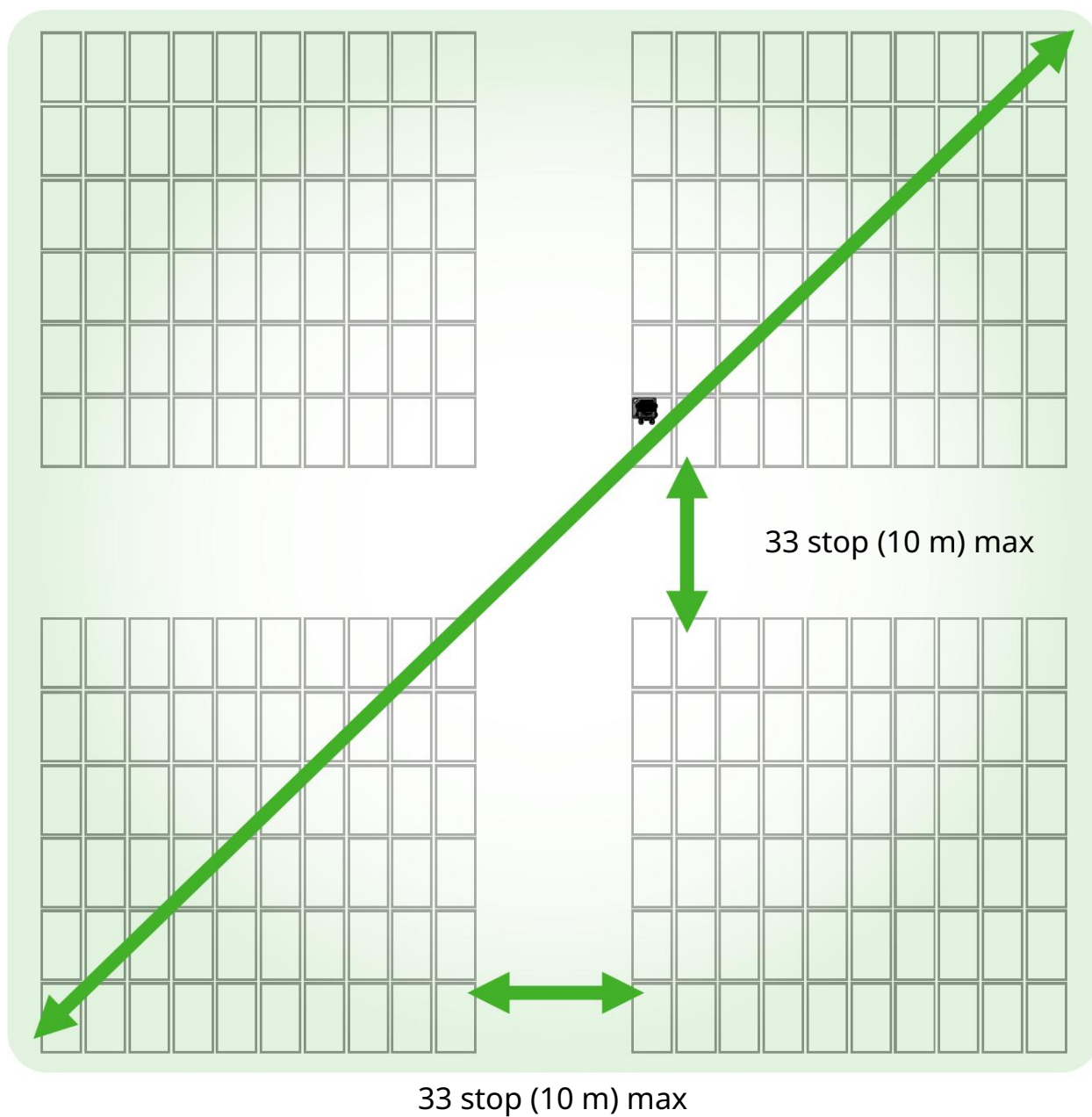
Zapojte více jednotek TAP do série a zakončovací odpor ponechte pouze v koncovém TAP.

Mezi TAP a CCA použijte 4vodičový kabel RS485 (18-22 AWG).

[Klikněte zde](#) pro více informací o umístění TAP.

PŘÍKLAD UMÍSTĚNÍ TEPLoty - SÍŤ

230 stop (70 m) max



Umístěte TAP do 10 m od jakékoli jednotky TS4 v poli.

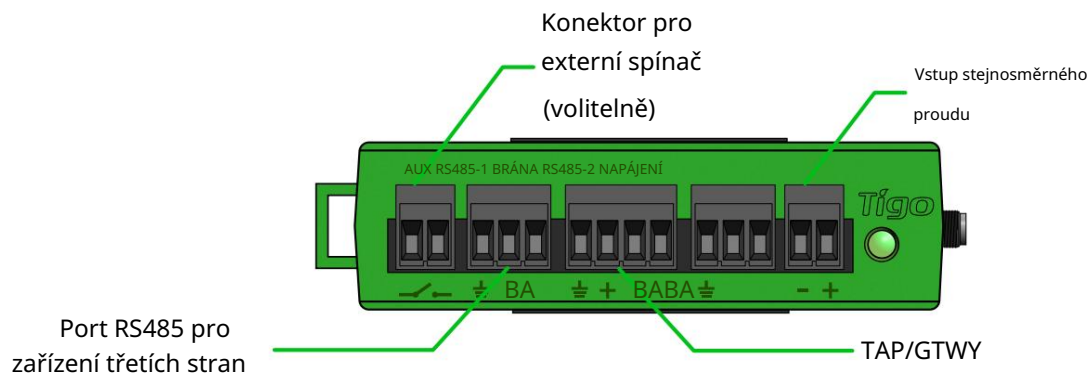
Maximální vzdálenost 10 m mezi jednotkami TS4, které patří k jednomu TAP.

Maximální vzdálenost 35 m (115 stop) mezi TAP a nejvzdálenější jednotkou TS4.

Pro větší pole zapojte více TAPů do série.

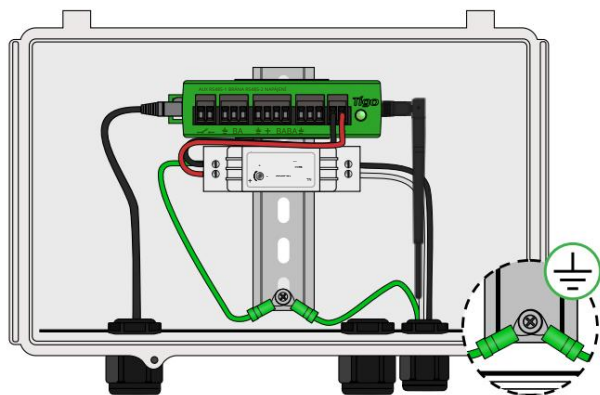
INSTALACE CCA

- CCA je vyžadována pro monitorování a rychlé vypnutí • Volitelné pro optimalizaci a dlouhé řetězce
- Instalace v blízkosti střídače s přístupem ke střídavému proudu a internetu
 - Ethernet a Wi-Fi jsou vestavěny

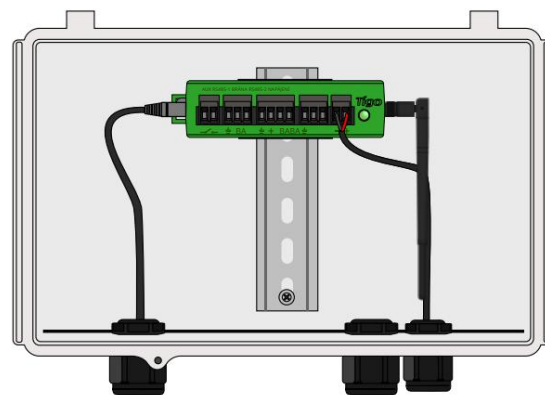


CCA a TAP jsou vyžadovány pro řízení rychlého vypnutí

Nainstalujte CCA na stejnou AC hlavní službu jako střídač pro automatickou aktivaci v případě ztráty AC sítě



CCA s napájecím zdrojem na DIN lištu



CCA se stejnosměrným transformátorem

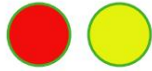
- Připojte DC vodiče z napájecího zdroje k CCA
- Připojte AC a DC zemnicí vodiče k DIN liště
- Připojte AC napájecí vstup k napájecímu zdroji

- Připojte DC vodiče z napájecího zdroje k CCA

Před zapnutím CCA dokončete zapojení TAP

PRŮVODCE STAVEM LED CCA

Auto PV-Off •



Blikající červená a žlutá LED indikuje, že systém automaticky přešel do režimu PV-Off.

Chyba



• Svítící červená LED indikuje, že proces zjišťování selhal nebo že CCA se nemůže připojit k serveru Tigo. V případě chyb se připojte k CCA pomocí mobilní aplikace pro další podrobnosti.

Uživatel PV-Off



• Blikající zelená a žlutá LED indikuje, že režim PV-Off byl aktivován ručně.

Varování •



Svítící žlutá LED signalizuje, že: Zjišťování nebylo spuštěno, Zjišťování bylo dokončeno, ale nenašlo všechny očekávané jednotky TAP nebo TS4 nebo CCA není schopen nahrát data.

Pro více podrobností se připojte k CCA pomocí aplikace Tigo SMART.

Aktivita SMART aplikace •



Blikající zelená LED indikuje, že mobilní aplikace je připojena k CCA a je aktivně používána.

System je v



pořádku • Svítící zelená LED to indikuje Discovery je kompletní a našel všechny očekávané jednotky TAP a TS4 a CCA se dokáže připojit k Tigo server.

Zjištění •

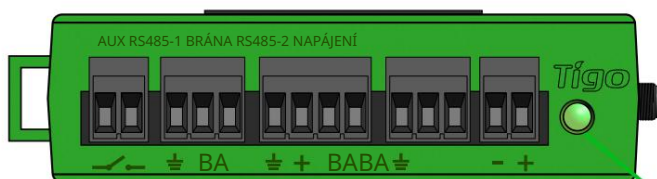


Blikající žlutá LED indikuje, že CCA hledá TAP a jednotky TS4 (součást procesu uvádění do provozu).

Vypnuto / Žádný stav • Nesvítící

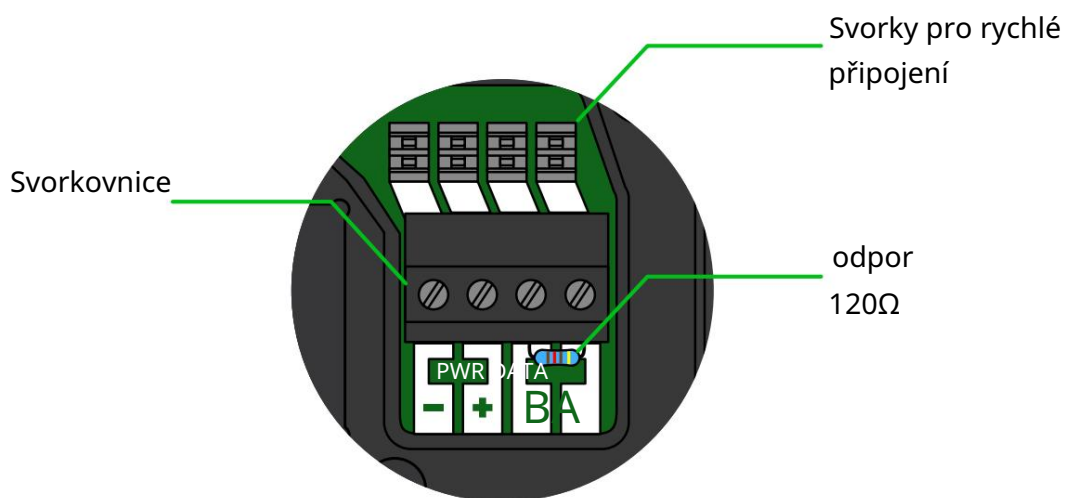
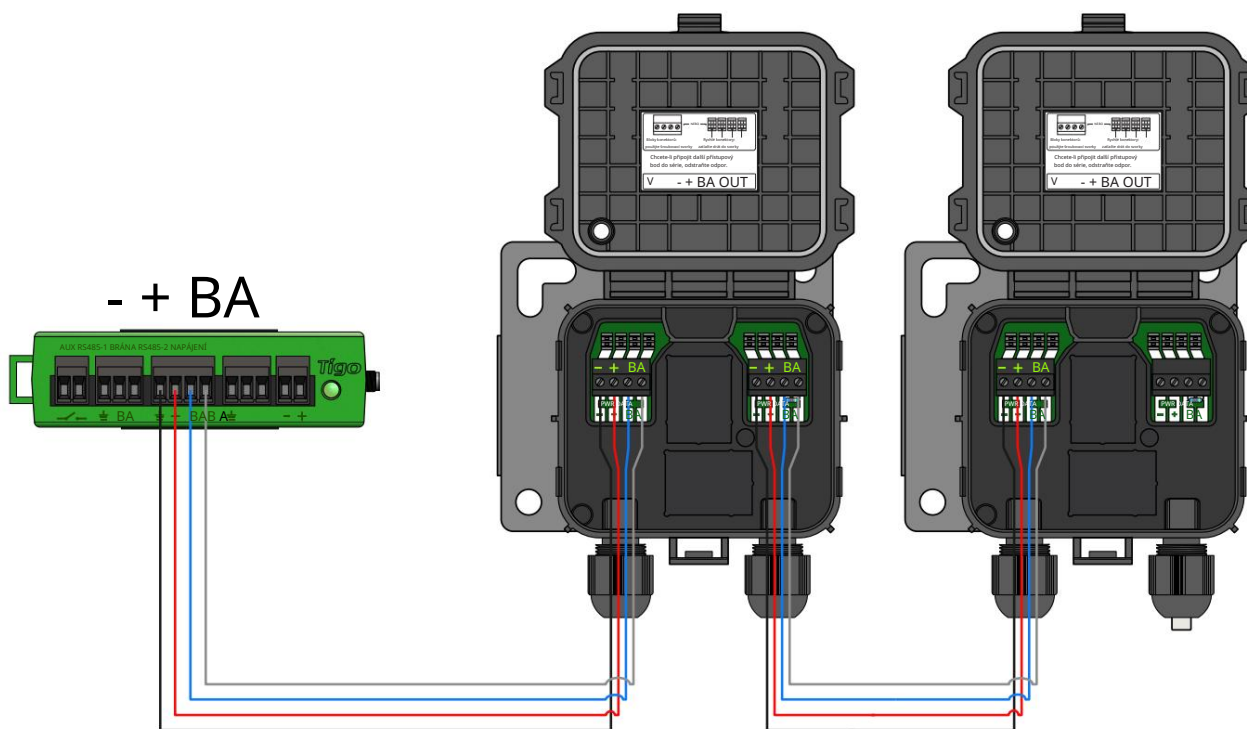


LED dioda indikuje, že CCA je vypnutá.



Stavová LED

CCA A KAPITOLA VODIČŮ



Zapojte více jednotek TAP do série a zakončovací odpor ponechte pouze v koncovém TAP.

Pokud používáte rychlospojky, odstraňte svorkovnici z TAP a odizolujte z konce kabelu přibližně 3 cm izolace.

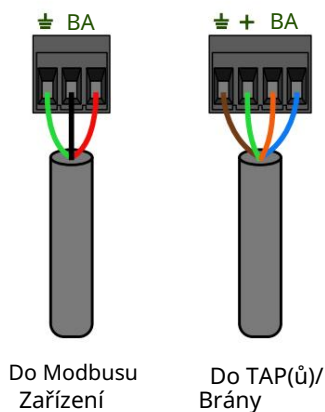
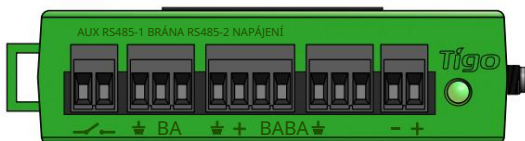
Pomocí malého plochého šroubováku zatlačte vodiče do rychlospojek. Jednotlivé vodiče nevyžadují odizolované konce.

Před zapnutím CCA připojte všechny komunikační kabely.

SCHÉMA ZAPOJENÍ MODBUS RS-485 A ŠABLONA KONFIGURACE

- K jednomu Cloud Connect/CCA lze připojit až 32 zařízení Modbus RS-485
- Všechna zařízení musí mít jedinečnou adresu Modbus
- Všechna zařízení zapojená do série musí mít stejnou přenosovou rychlost nastavení rychlosti, parity a stop bitu
- Zkontrolujte manuál zařízení pro nastavení Modbus

Cloud Connect Advanced
(CCA)



Zařízení Modbus #1	
Výrobce:	_____
Modelka:	_____
Typ zařízení:	_____
Elektrické napětí:	_____
Jednofázové nebo 3fázové:	_____
Hodnocení ČT:	_____
Adresa Modbus:	_____
Přenosová rychlost:	_____
Parita:	_____
Stop bity:	_____
Terminál Modbus RS-485	
G	+ -

Zařízení Modbus #2	
Výrobce:	_____
Modelka:	_____
Typ zařízení:	_____
Elektrické napětí:	_____
Jednofázové nebo 3fázové:	_____
Hodnocení ČT:	_____
Adresa Modbus:	_____
Přenosová rychlost:	_____
Parita:	_____
Stop bity:	_____
Terminál Modbus RS-485	
G	+ -

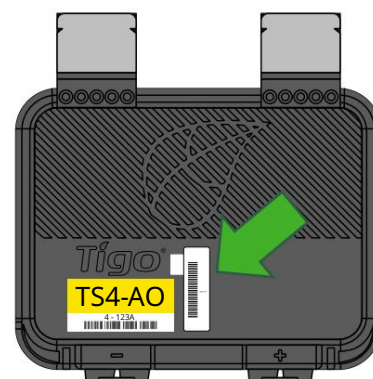
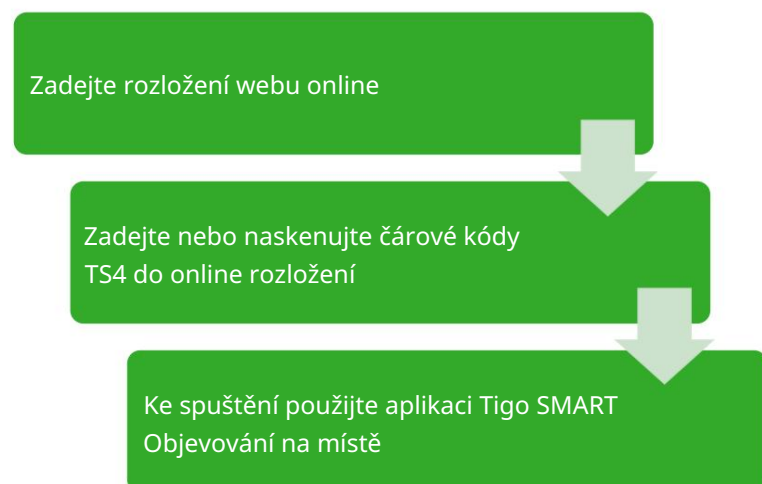
Komunikační kabel RS-485 se stíněním

120Ω odpor přes svorky + a - na posledním
zařízení Modbus v sérii

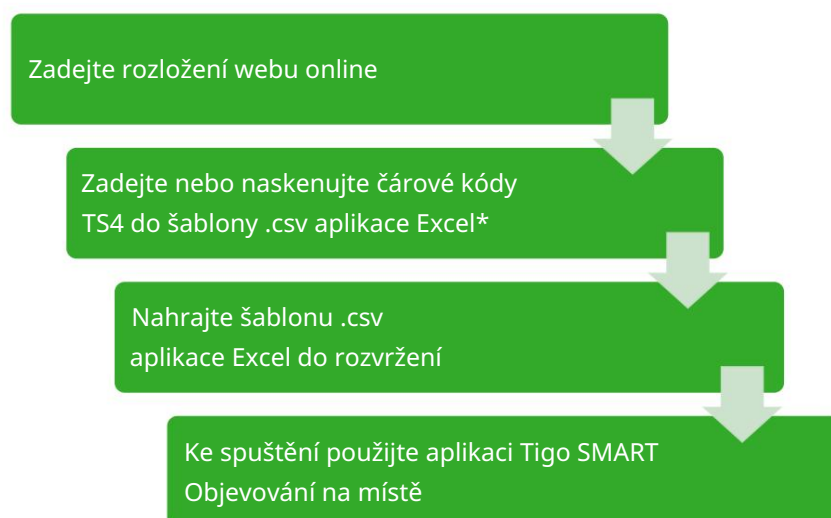
KONFIGURACE, REGISTRACE, A UVEDENÍ DO PROVOZU

- U obytných systémů proveďte konfiguraci, registraci a uvedení do provozu prostřednictvím aplikace Tigo SMART.
- U nebytových systémů proveďte konfiguraci webu online na <https://smart.tigoenergy.com>.

Doporučený postup:



NEBO



* Stáhněte si předem naformátovanou šablonu .csv z kroku Rozvržení v nástroji pro tvorbu webu

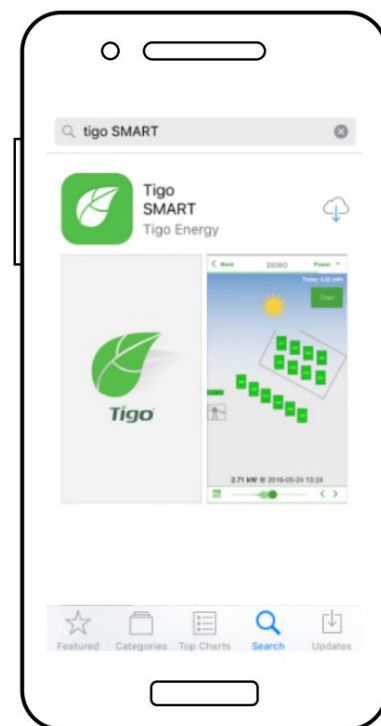
TIGO SMART APP

Uvedení nového systému do provozu pomocí aplikace Tigo App 3.0

Pomocí aplikace Tigo SMART můžete:

- Vytvořte systém
- Zadejte informace o vlastníkovi
- Zadejte typy měničů a modulů
- Konfigurace rozložení a skenování čárových kódů
- Konfigurace sítě
- Uvedení hardwaru Tigo do provozu
- Monitorování výroby

Nainstalujte si 'Tigo SMART' z App Store nebo Google Play

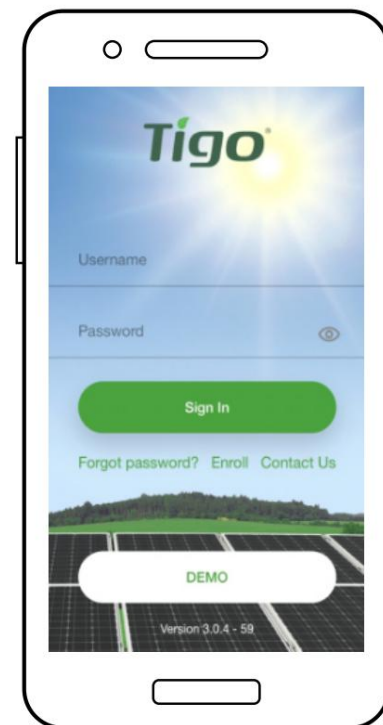


ZAČÍNÁME

Vyžaduje aktivní mobilní datové připojení

Pokud nemáte účet instalačního programu, klepněte na „Zaregistrovat“ a vytvořte nový účet. Ke všem datům systému lze také přistupovat a upravovat je zde:

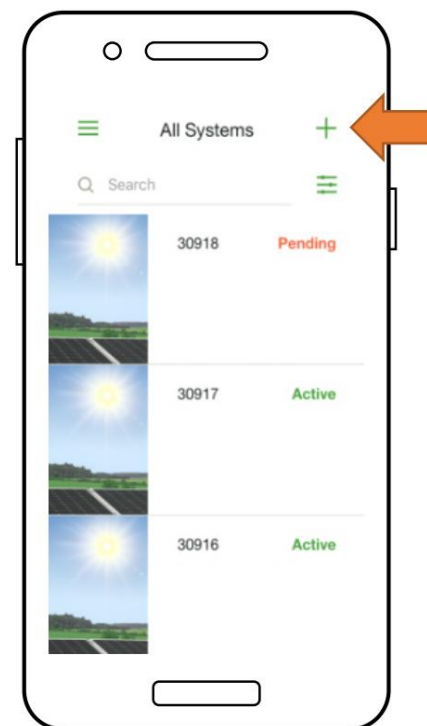
smart.tigoenergy.com



Chcete-li pokračovat v nové instalaci, klepněte na '+' v pravém horním rohu displeje

Chcete-li provést servis nebo monitorovat stávající systém, který již byl nakonfigurován, klepněte na tento systém ve svém seznamu

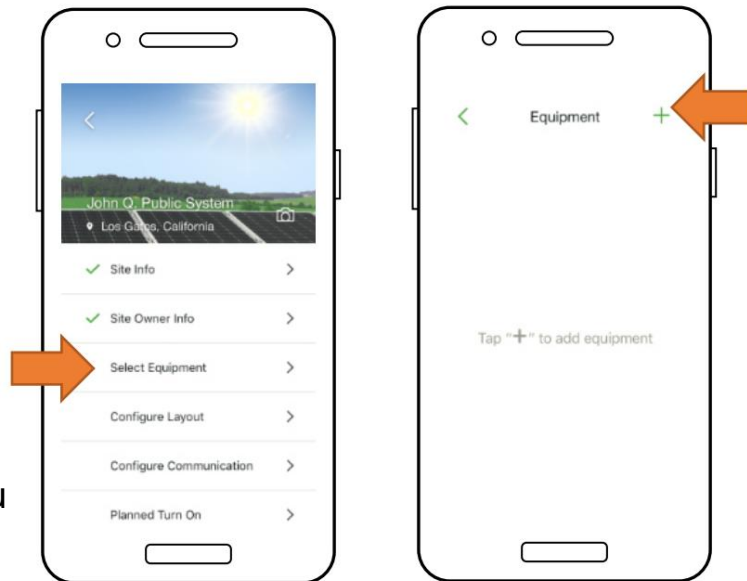
Zadejte název a adresu nového systému a vytvořte uživatelský účet pro vlastníka systému



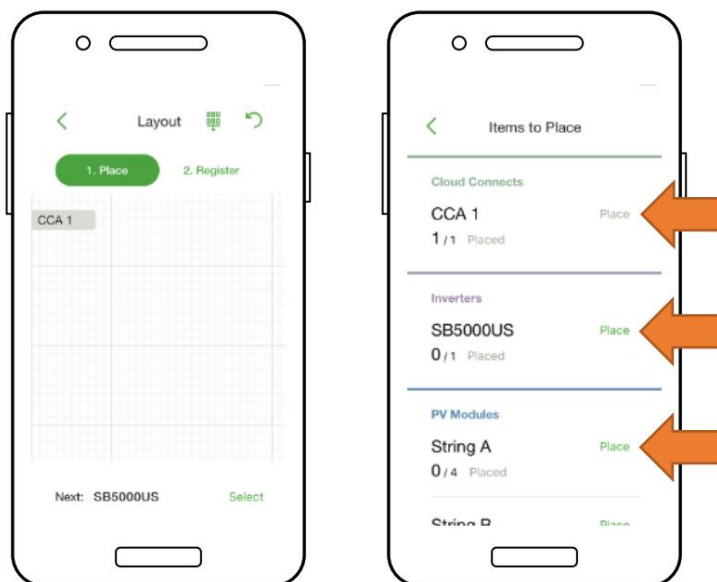
VYBERTE VYBAVENÍ

Vyžaduje aktivní mobilní datové připojení

- Přejděte na „Vybrat zařízení“ •
Klepnutím na „+“ v pravém horním rohu displeje přidejte vybavení •
Vyberte model střídače,
počet MPPT a související CCA
- Vyberte výrobce a model FV panelů •
Poznámka: Při použití střídače resp
modul není v seznamu, klikněte na
znaménko '+' v pravém horním rohu



- Umístěte CCA klepnutím na pozici na mřížce rozvržení • Klepnutím na 'Umístit' vedle typu zařízení jej umístěte na mřížku • Opakujte pro všechny CCA a střídače

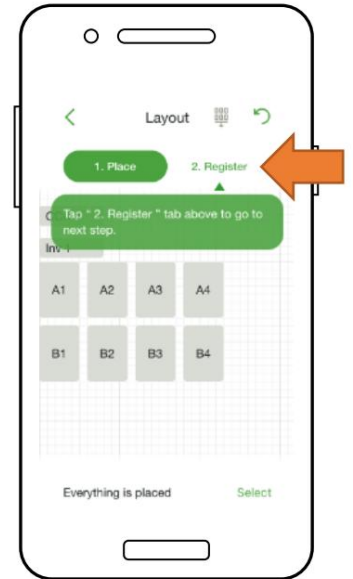
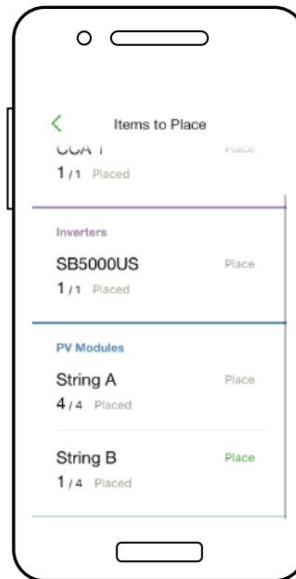


KONFIGUROVAT ROZLOŽENÍ MODULŮ

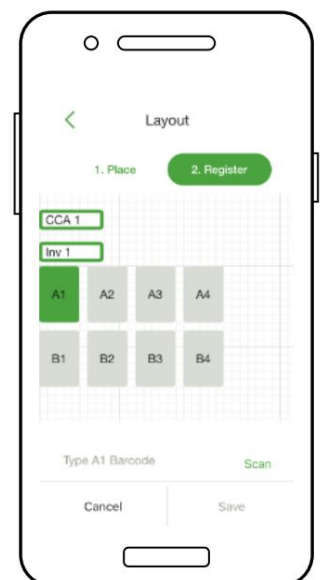
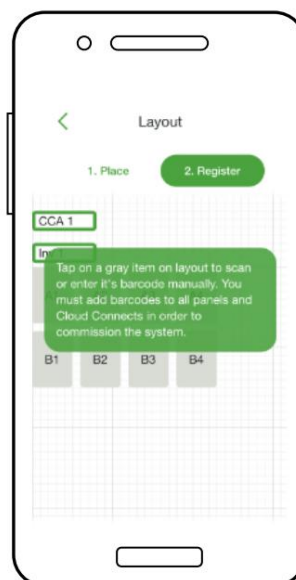
Vyžaduje aktivní mobilní datové připojení

- Umístěte moduly do mřížky rozvržení podle jejich fyzického umístění na místě • Poznámka: **Přizpůsobení fyzické mapy systému je volitelné, ale zlepšuje její vzhled na monitorovacím portálu a usnadňuje údržbu** • Klepnutím a přetažením změníte polohu umístěné položky

- Začněte klepnutím na **'Registrovat'** zadávání čárových kódů TS4



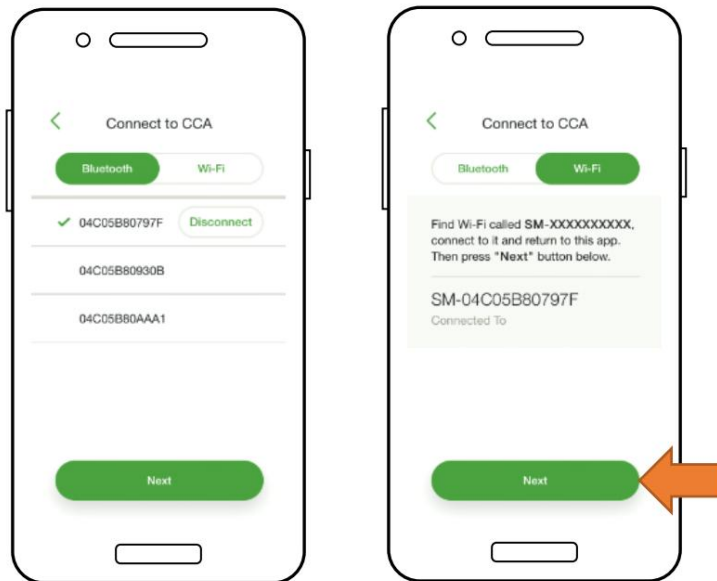
- Umístěte CCA klepnutím na pozici na mřížce rozvržení • Klepnutím na **'Umístit'** vedle typu zařízení jej umístěte na mřížku • Opakujte pro všechny CCA a střídače



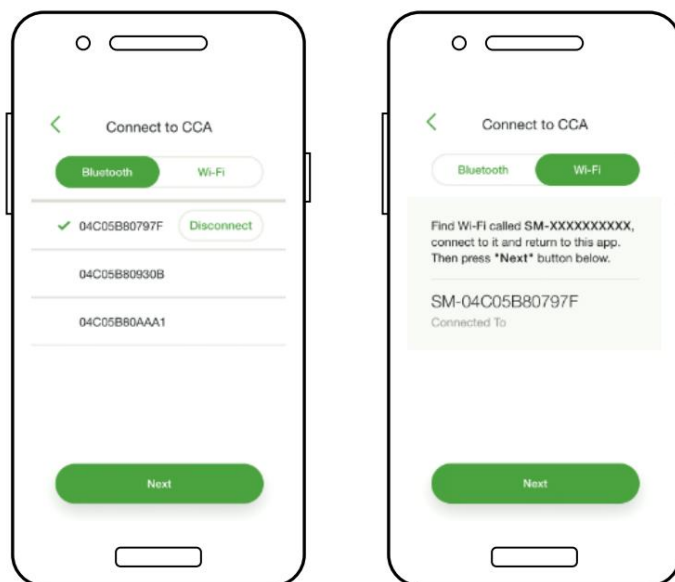
PŘIPOJTE CCA K SMARTPHONEU

Není potřeba žádné mobilní datové připojení

- Chcete-li připojit smartphone k CCA přes Bluetooth, klepněte na sériové číslo CCA, ke kterému se chcete připojit • Poznámka: Ke spárování s CCA použijte aplikaci Tigo Smart, místo obrazovky párování telefonu Bluetooth.
- Po připojení k CCA pokračujte klepnutím na „Další“ .



- Chcete-li připojit smartphone k CCA přes Wi-Fi, vyberte Wi-Fi připojení CCA v nastavení telefonu • Poznámka: Použití Wi-Fi připojení odpojí smartphone od místní Wi-Fi • Po připojení k CCA pokračujte klepnutím na 'Další'

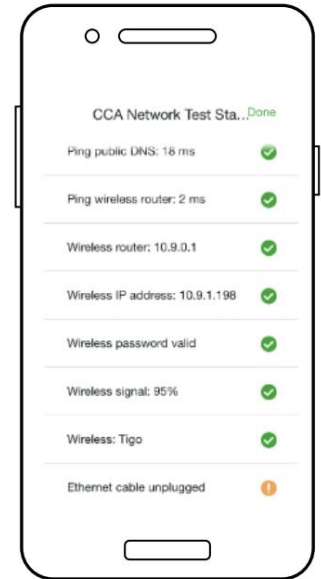
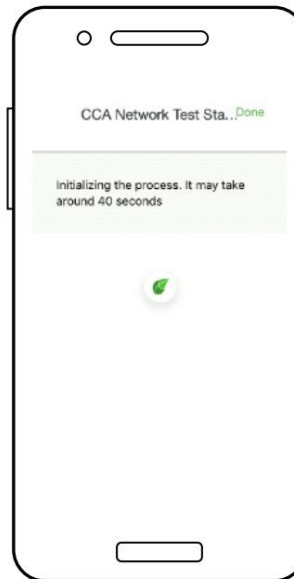


KONFIGUROVAT NASTAVENÍ SÍTĚ – PŘIPOJTE CCA K INTERNETU

Vyžaduje smartphone – připojení CCA

- Test sítě zkontroluje Internetové připojení k CCA •

Test provede řadu kontrol, které lze použít k řešení problémů se síťovým připojením • Pokračujte klepnutím na 'Hotovo'

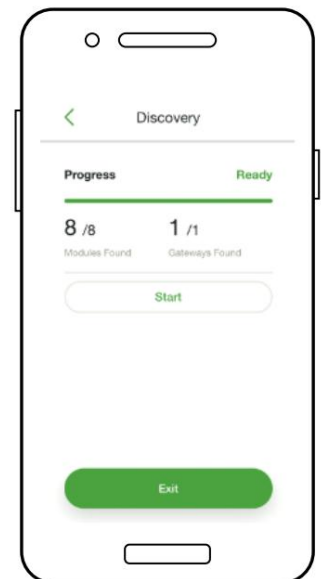
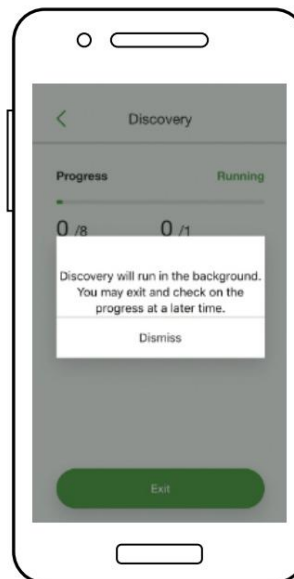


PROVIZE JEDNOTEK TS4-A – SPUSTIT OBJEV

Vyžaduje smartphone – připojení CCA

- Klepněte na 'Další' v 'CCA Network Settings' a přejděte na „Discovery“ • Poznámka: Před spuštěním Discovery by mělo být do aplikace vloženo veškeré zařízení místa a čárové kódy TS4 . Proces začněte nejpozději hodinu před západem slunce.

- Klepnutím na 'Start' spustíte zjišťování
 - Po dokončení zjišťování data výroby systému lze zobrazit online a v aplikaci





Tigo[®]

slepé střevo

Specifikace produktu, Rychlé vypnutí,
Starší komunikace

TECHNICKÉ SPECIFIKACE - TS4-AM a TS4-AS



MONITOROVÁNÍ
TS4-AM



BEZPEČNOST
TS4-AS

Elektrické hodnocení

Vstup		
Jmenovitý DC vstupní výkon	500W	500W
Vstupní napětí	16 - 90V	16 - 90V
Max kontinuální Vstupní proud (IMAX)	15A	15A
Výstup		
Rozsah výstupního výkonu	0-500W	0-500W
Rozsah výstupního napětí	0 - VOC	0 - VOC
Typ komunikace	Bezdrátový	Bezdrátový
Rychlé vypnutí UL Listed1 (NEC 2017 a 2020 690,12)	Potřebujete další RS zařízení	Ano
Impedanční přizpůsobení	Ne	Ne
Limit výstupního napětí	Ne	Ne
Maximální systémové napětí	1500V	1500V

1 Vyžaduje se Cloud Connect Advanced (CCA) a TAP/Gateway pro rychlé vypnutí v souladu s TS4-AS a TS4-AO.

Mechanické

Rozsah provozních teplot -40 °C až +85 °C (-40 °F až +185 °F), RH < 85 %

Rozsah skladovacích teplot -40 °C až +85 °C (-40 °F až +185 °F), relativní vlhkost < 60 %

Způsob chlazení) Přirozená konvekce

Rozměry 138,4 mm x 139,7 mm x 22,9 mm

Hmotnost 490 g

Venkovní hodnocení IP68

Kabeláž

Typ H1Z2Z2-K

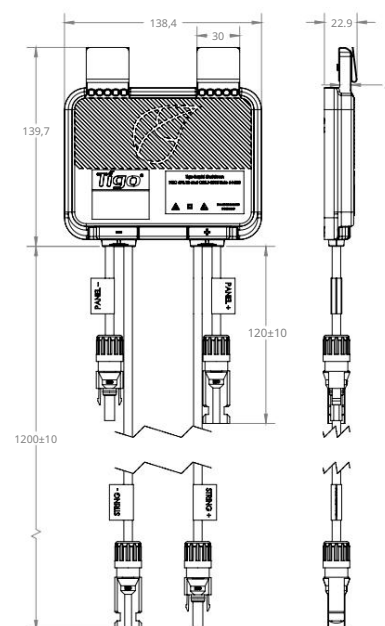
Délka výstupního kabelu 1,2 m

Možnosti hodnocení 3 1000V, 1500V

Průřez kabelu 6,3 ± 0,3 mm

Konektory MC4 (standardní), MC4 srovnatelné, EVO2

UV odolnost 500 hodin s UV světlem mezi 300-400 nm při 65 °C



TECHNICKÉ SPECIFIKACE – TS4-AO



OPTIMALIZACE
TS4-AO

Elektrické hodnocení

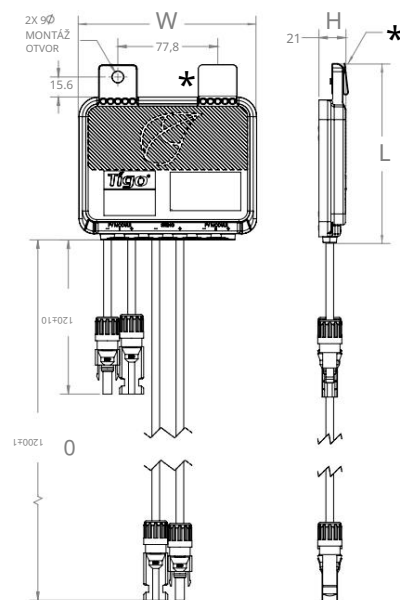
Vstup	
Jmenovitý DC vstupní výkon	700W
Vstupní napětí	16 - 80V
Max kontinuální Vstupní proud (IMAX)	15A
Výstup	
Rozsah výstupního výkonu	0-700W
Rozsah výstupního napětí	0 – VOC
Typ komunikace	Bezdrátový
Rychlé vypnutí UL Listed1 (NEC 2017 a 2020 690,12)	Ano
Impedanční přizpůsobení	Ano
Limit výstupního napětí	Ne
Maximální systémové napětí	1000V / 1500V



1 Vyžaduje se Cloud Connect Advanced (CCA) a TAP/Gateway pro rychlé vypnutí v souladu s TS4-AS a TS4-AO.

Mechanické

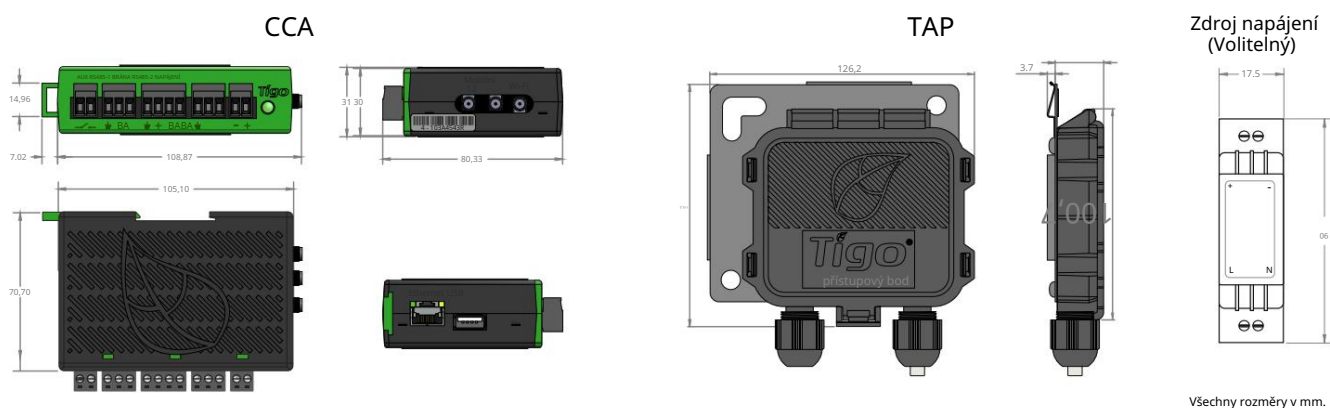
Rozsah provozních teplot -40 °C až +85 °C (-40 °F až +185 °F), RH < 85 %	
Rozsah skladovacích teplot -40 °C až +85 °C (-40 °F až +185 °F), relativní vlhkost < 60 %	
Způsob chlazení	Přirozená konvekce
Rozměry	Š= 138,4 mm, L= 139,7 mm, V= 22,9 mm
Hmotnost	490 g
Venkovní hodnocení	IP68
Kabeláž	
Typ	H1Z2Z2-K
Délka výstupního kabelu	1,2 m
Možnosti hodnocení 3	1000V, 1500V
Průřez kabelu	6,3 ± 0,3 mm
Konektory	MC4 (standardní), MC4 srovnatelné, EVO2
UV odolnost	500 hodin s UV světlem mezi 300-400 nm při 65 °C



*Klipy lze odstranit pro montáž do racku

TECHNICKÉ SPECIFIKACE - CCA & TAP

Elektrický	
CCA	
Vstupní napětí	10VDC - 25VDC
Spotřeba energie	3W - 7W
Zdroj napájení	138,4 mm x 139,7 mm x 22,9 mm
Vstupní napětí	100VAC - 240VAC
Mechanické	
Kryt pro montáž na DIN lištu	
Rozměry (pouze CCA)	31 mm x 115,51 mm x 71,54 mm
Hmotnost (pouze CCA)	126
Rozsah provozních teplot	g -20 °C až +70 °C (-4 °F až +158 °F)
Chlazení	Přirozená konvekce
Kapacita	
Konfigurace sítě	Každý CCA podporuje až 900 jednotek TS4 a až 7 TAP
Starší konfigurace	Každý CCA podporuje až 360 jednotek TS4 a až 7 TAP
Uživatelské rozhraní	
Mobilní aplikace: Tigo SMART App pro Android a iOS	
Multifunkční LED indikátor stavu	



Elektrický	
TAP	
Vstupní napětí	24V DC
Mechanické	
Rozměry	126,2 mm x 130,0 mm x 26,8 mm (s držákem)
Hmotnost	227
Rozsah provozních teplot	g -20 °C až +85 °C (-4 °F až 185 °F)
Environmentální hodnocení	IP68, typ 4R
Chlazení	Přirozená konvekce
Kapacita	
Konfigurace sítě	300 jednotek TS4 do vzdálenosti 115 stop (35 m).
Starší konfigurace	120 jednotek TS4 do vzdálenosti 50 stop (15 m).

TESTOVÁNÍ RYCHLÉ VYPNUTÍ

TS4-O, TS4-S, TS4-AS a TS4-AO nainstalované s Cloud Connect Advanced a TAP jsou řešením pro splnění požadavků NEC 2017 & 2020 690.12 Rapid Shutdown.

Jednotky TS4 s bezpečnostní funkcí automaticky přejdou do režimu rychlého vypnutí při vypnutí CCA a obnoví výrobu energie po obnovení napájení CCA.

Po aktivaci rychlého vypnutí počkejte 30 sekund, než odpojíte kabely DC nebo vypnete odpojovač DC.

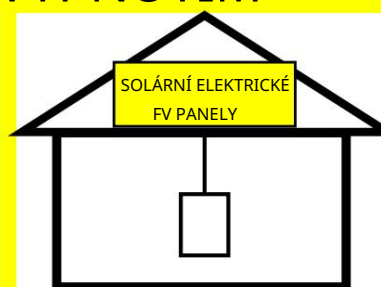
Otestujte svůj systém rychlého vypínání vypnutím střídavého proudu do CCA.

Jednotky TS4 s bezpečnostní funkcí sníží svůj výstup na 0 V, když je CCA vypnutá.

SOLÁRNÍ FV SYSTÉM VYBAVEN S RYCHLÝM VYPNUTÍM



ZAPNOUT RYCHLÉ VYPNUTÍ
PŘEPNOUT DO "VYPNUTO"
POLOHA K VYPNUTÍ
FV SYSTÉM A SNÍŽENÍ
NEBEZPEČÍ ÚRAZU V ŘADĚ

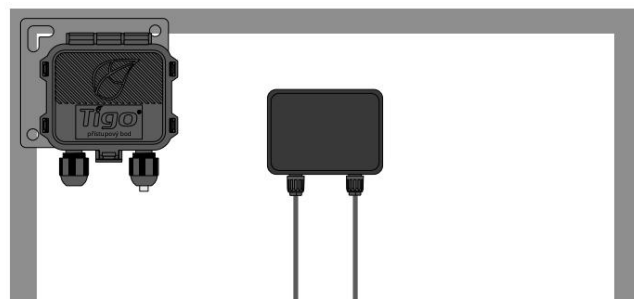
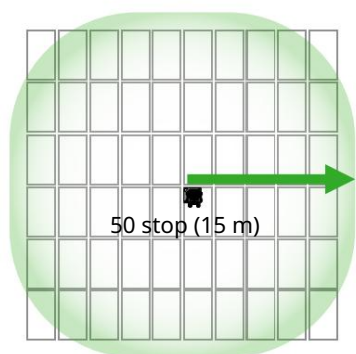


WHEN USED WITH **Tigo TS4**

Umístěte bezpečnostní štítky na správné místo

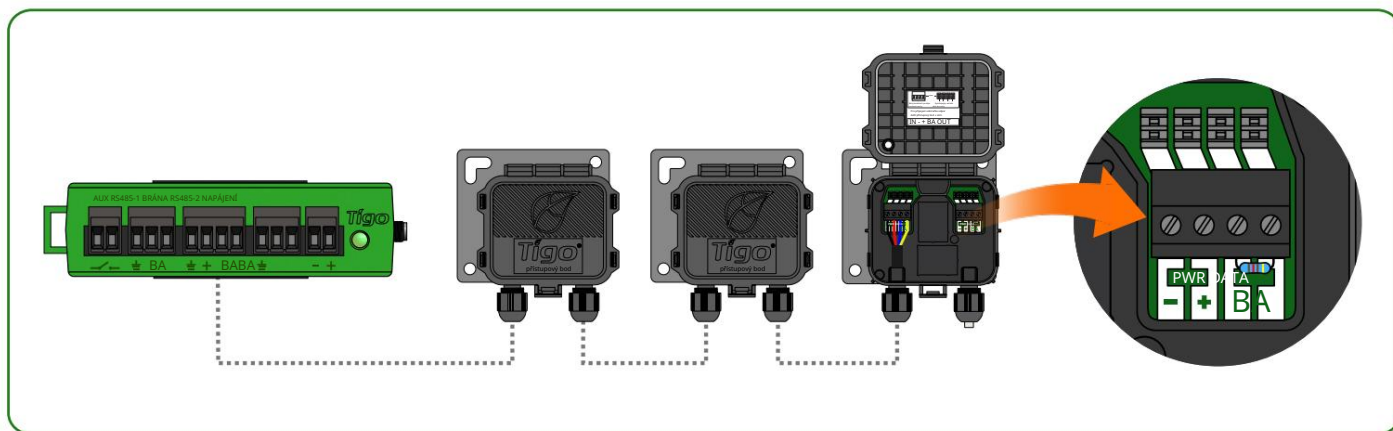
Napájecí zdroj CCA MUSÍ být na stejném okruhu střídavého proudu jako měnič, aby byly splněny požadavky na rychlé vypnutí.

UMÍSTĚNÍ TEPNUTÍ – STARŠÍ (PŘED SÍŤOVINOU)



Umístěte TAP blízko středu pole nebo každého dílčího pole.

TAP se připevňuje k rámu modulu pomocí vestavěného držáku. Montážní otvory jsou k dispozici také v případě bezrámcových modulů.



Zapojte více jednotek TAP do série a zakončovací odpor ponechte pouze v koncovém TAP.

Mezi TAP a CCA použijte 4vodičový kabel RS485 (18-22 AWG).

Původní konfigurace (stejná jako brána): • 120 jednotek TS4

na TAP • 360 jednotek TS4 na CCA • 7 TAP na CCA • Poloměr

50 stop (15 m) s přímým dohledem mezi TAP a všemi

jednotkami TS4

SMÍŠENÝ

Toto zařízení není chráněno proti rušivému rušení a je příčinou interferenčního systému a systému autorizace.

INSTALACE DOKONČENA

Další podrobnosti o navrhování a instalaci řešení poháněných Tigo naleznete na:

[Akademie Tigo](#)

[Centrum zdrojů](#)

Nebo nás kontaktujte

na: training@tigoenergy.com

Informace o

prodeji: sales@tigoenergy.com nebo 1.408.402.0802

Technické informace:

support.tigoenergy.com

Informace o produktu:

Navštivte www.tigoenergy.com/products

Pro další informace a pomoc s výběrem produktu použijte online návrhářský nástroj Tigo na www.tigoenergy.com/design

